

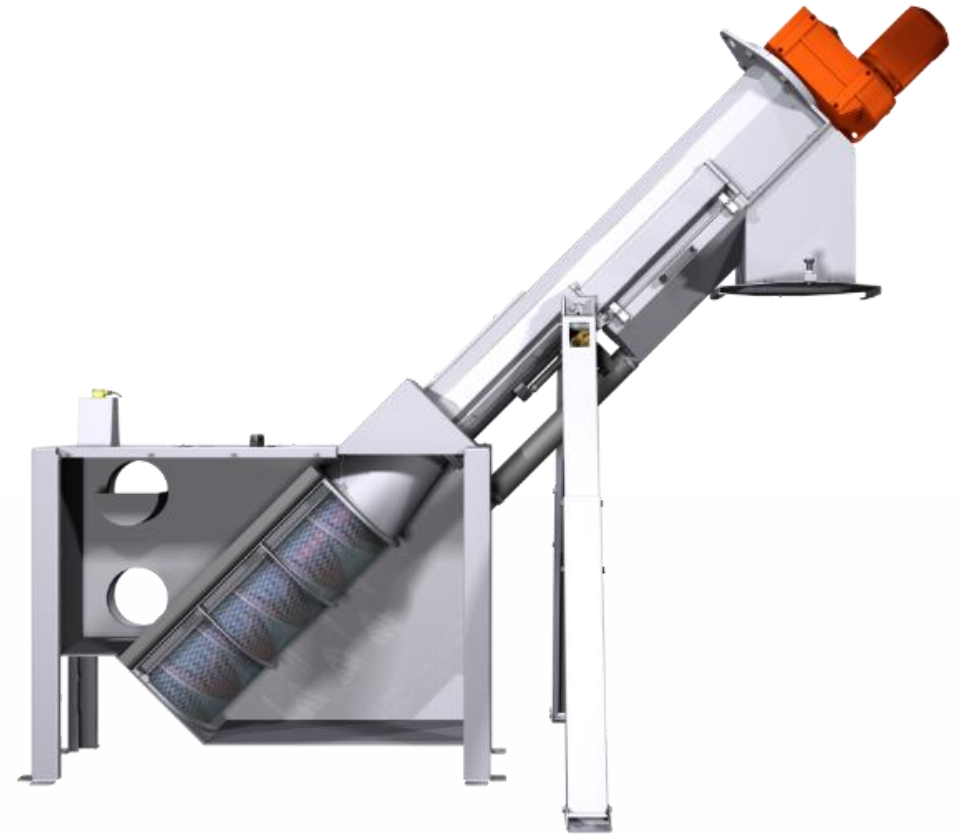
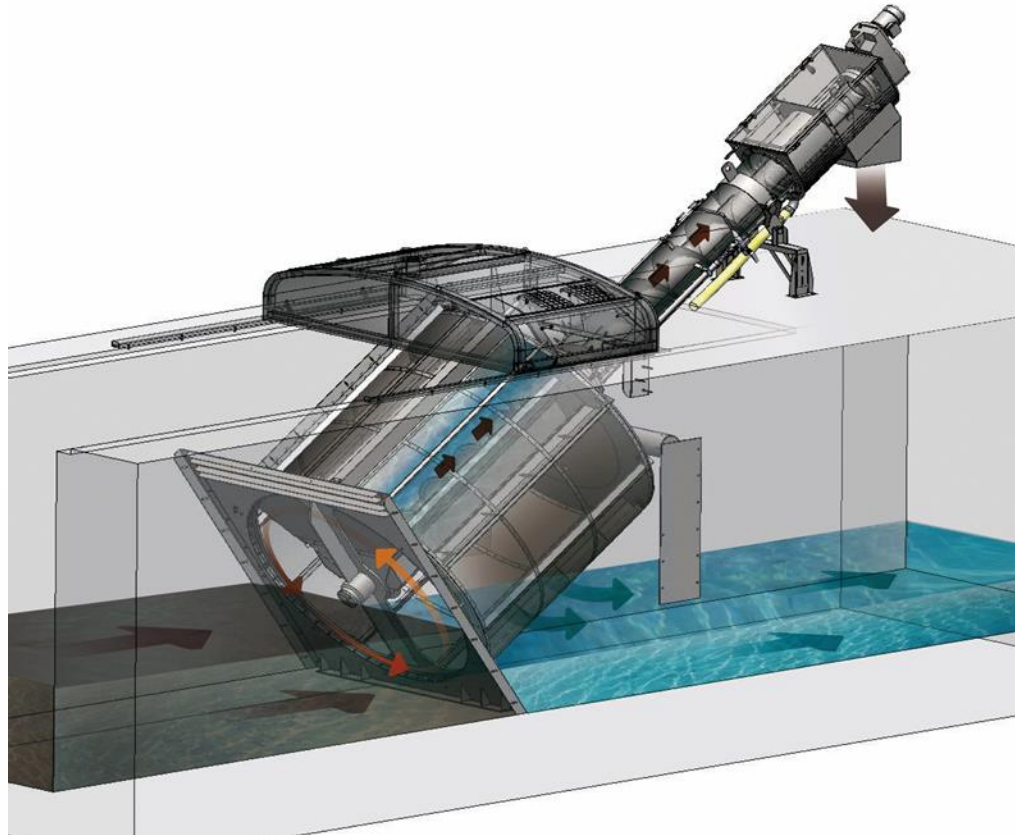
A decorative graphic of a blue water splash with bubbles, spanning the width of the top of the slide.

Hyxo Oy

# Esikäsittely – Välppäystekniikat

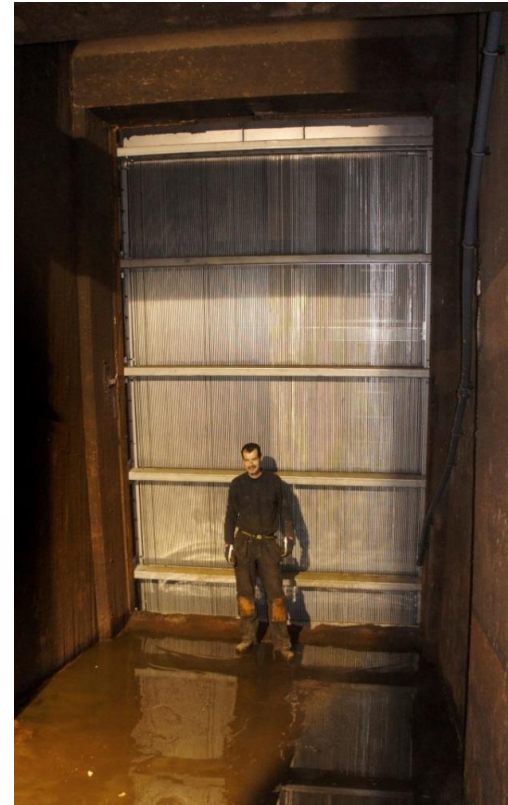
Anne Koskela

# VÄLPPÄYSTEKNIIKOITA, rumpuvälppä



HyXo Oy

# VÄLPPÄYSTEKNIIKOITA, tankovälppä



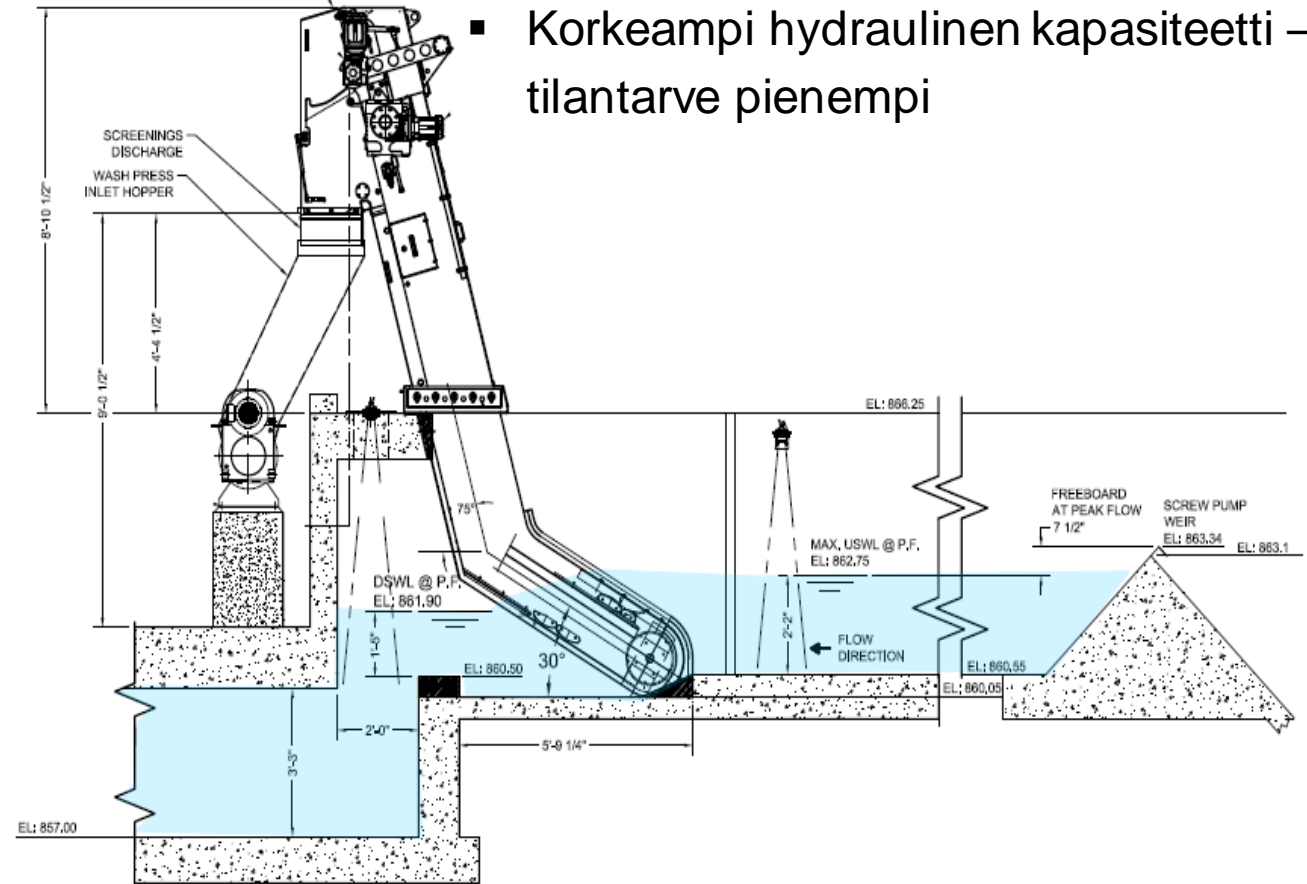
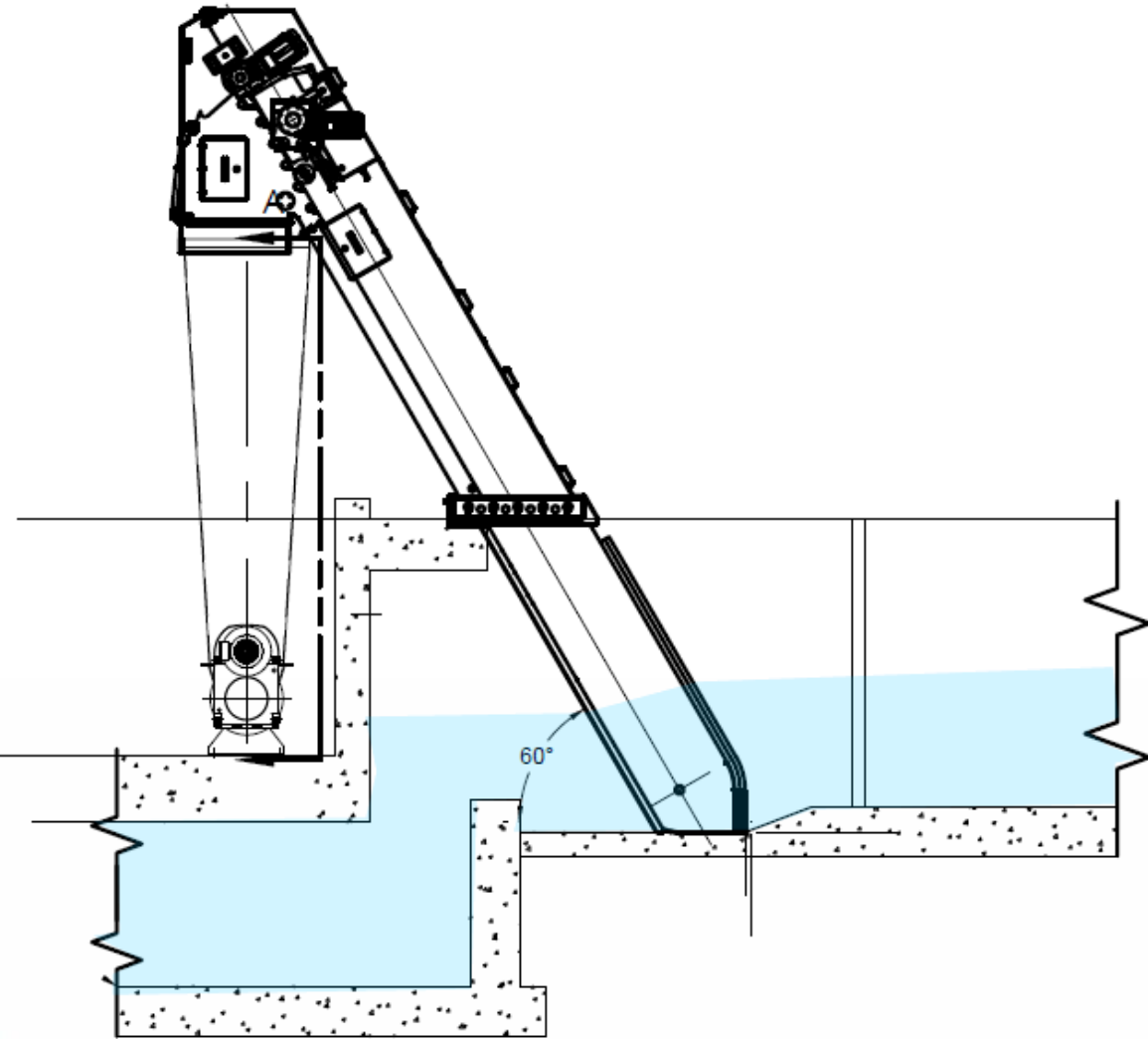
HyXo Oy

# VÄLPPÄYSTEKNIIKOITA, Reikänauhavälppä



HyXo Oy

# Reikänauhavälppä alpha-beta



- Korkeampi hydraulinen kapasiteetti – tilantarve pienempi

# VÄLPPÄYSTEKNIIKOITA, Reikänauhavälppä

- Korkea suodattimen erotusaste
- Tunteeton hiekalle, soralle ja kiville
- Optimaalinen puhdistus
  - harjan ja suodattimen etäisyys vakioitu
  - itsesäätyvä harja
  - vesisuuttimen käyttö mahdollinen
- Karkealle materiaalille nostosormet
- Asennuskulma 45° - 75°
- Alpha-beta 30° - 75°
- Reijitys 2 – 12 mm
- Kanavan levys voi olla jopa 3200 mm
- Kanavan syvyys 11 m

# MEVA RSM Monoscreen porrasvälppä

- Kehittynyt versio porrasvälpästä.
- Ainutlaatuinen sälerakenne.
- Voidaan ajaa pulssitoiminnalla.
- Säleväli 0,5-5 mm.
- Liike perustuu niveliin.
- Tutkittu erottelukyky (SCR) > 80 %.

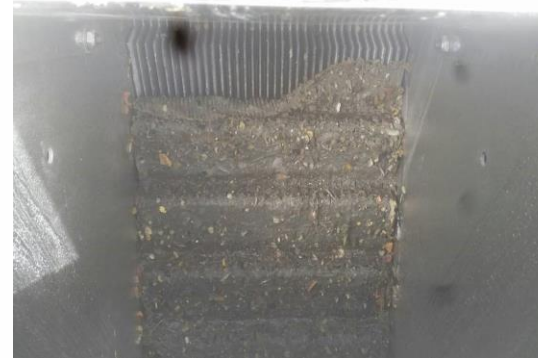


# MEVA RSM porraskälpän väljematto

- Suodattaa
- Suojaa välppää

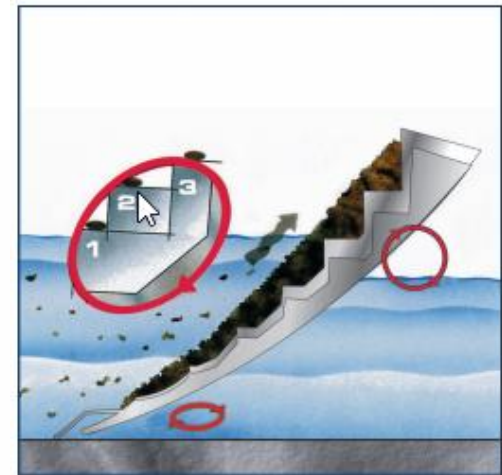
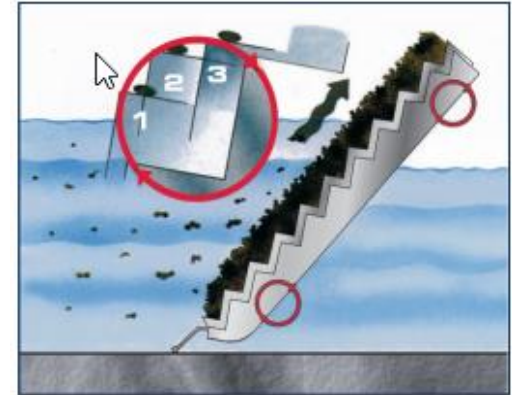
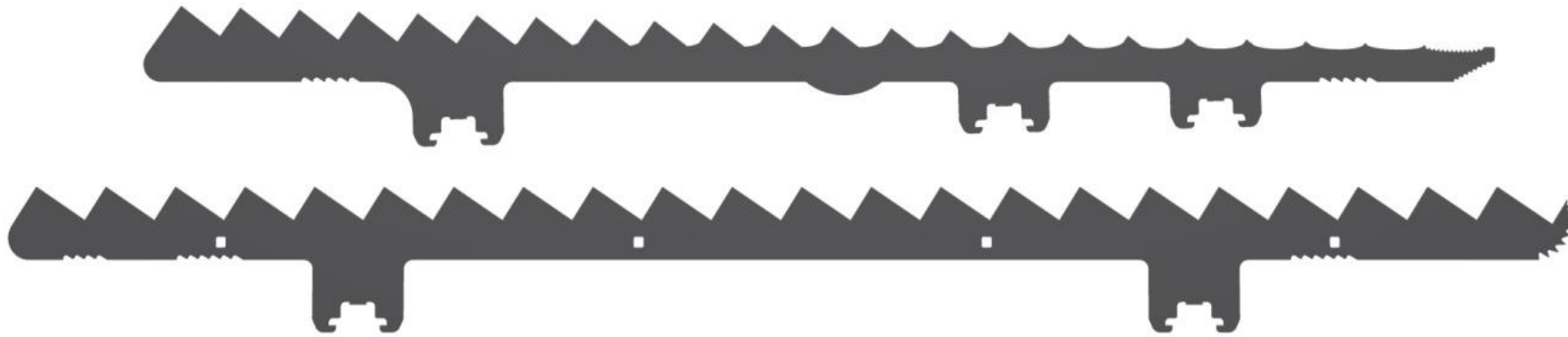
Aikaansaadaan pintamittauksella ja säädöllä.

Pulssiajo parantaa maton pysyvyyttä.

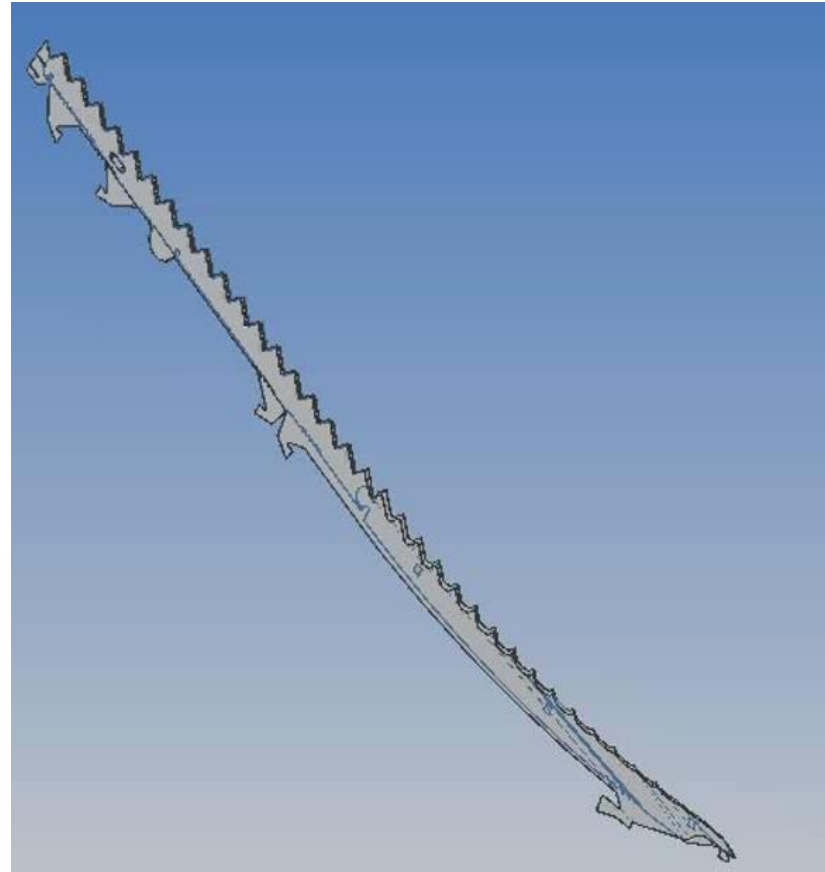




# MEVA RSM porraskäpän sälerakenne



# MEVA RSM porraskävelin säleliike



HyXo Oy

# MEVA RSM porrsväljän ominaisuuksia

- Itsepuhdistuva-ei harjoja, eikä vettä.
- Ei tukkeutumisvaaraa.
- Voi erotella/nostaa myös suuria kappaleita.
- Hydraulisesti vahva – suuri kapasiteetti pienellä painehäviöllä.
- Matalat huoltokustannukset. Voidaan asentaa käännettäväksi.
- Pieni energiankulutus. Vain yksi moottori.

# Käyttökustannusten vertailua

## RSM porraskäyvä

- Energian kulutus 0,073kWh

Moottori käy 0,8 tuntia /päivä  
Käyttömoottori 2,2 kW

- Veden kulutus - Ei lainkaan
- Erottelukyky >80%

## Levynauhakäyvä

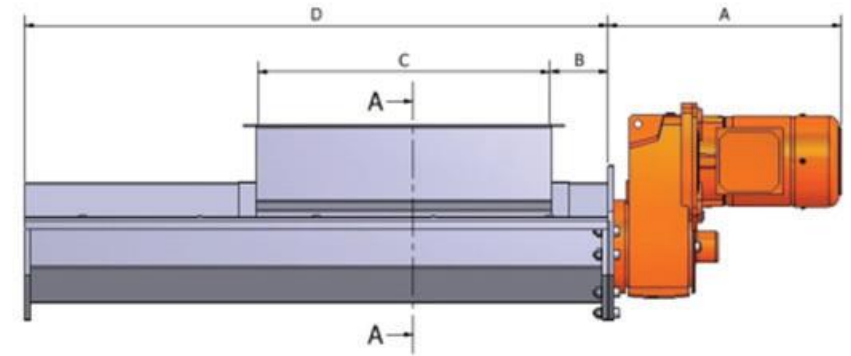
- Energian kulutus 0,86 kWh

Moottori käy 8 tuntia/päivä  
Käyttömoottori 1,1 kW  
Moottori 1,5 kW harjayksikkö

- Veden kulutus : 15-25 m<sup>3</sup>/päivä
- Erottelukyky >80%

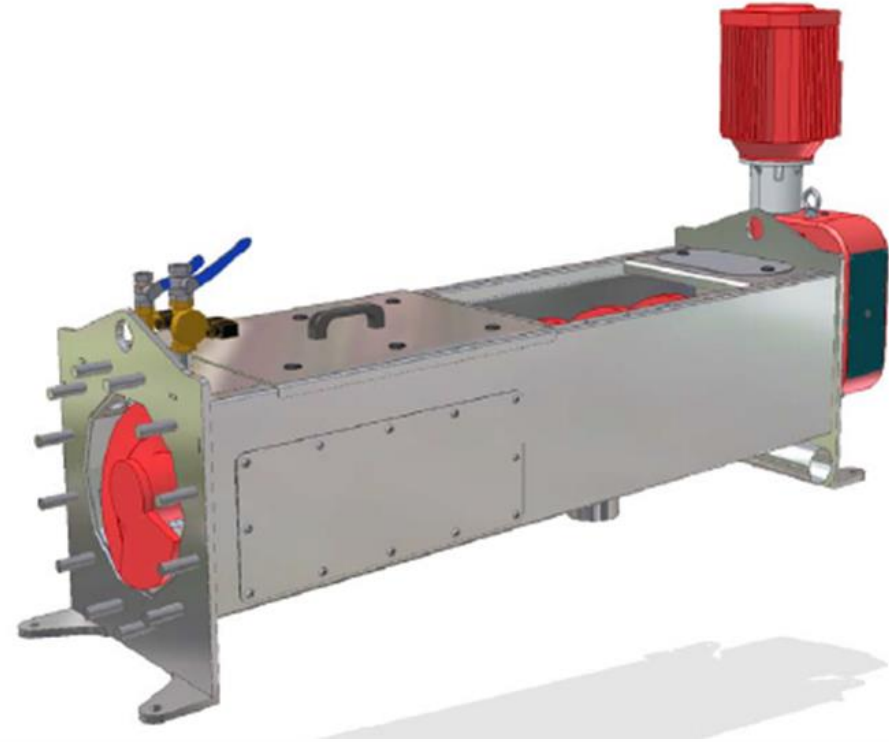
# Kierukkakuljetin CX

- Kahdeksankulmainen runko
- Tehokas välpeen siirtoon
- Asennus ilman hitsauksia
- Voidaan asentaa jopa 45 asteen kulmaan
- Yksi kokonaisuus maksimissaan 6 m



# Ruuvipesupuristin SWP

- Poistaa orgaanista ainetta.
- Palauttaa orgaanisen aineen takaisin prosessiin.
- 45 %DS-pitoisuus saavutettavissa poistoputkiasenteisella mallilla.
- Maksimi käisttelykyky 8 m<sup>3</sup>/h välpettä.



# Vastapaineruuvi CPS

- Patentoitu
- Liitetään ruuvipesupuristimeen SWP.
- Parantaa pesutulosta.
- Saadaan DS-pitoisuus 60%.
- Vähentää välkkeen hävittämiskuluja.
- Pituus maksimissaan 5,5 m ja kulma 85 astetta,



# Välpettä



HyXo Oy





HyXo Oy



HyXo Oy



HyXo Oy

# RSM porraskälyppi Göteborgissa



HyXo Oy



HyXo Oy

A decorative graphic at the top of the page featuring a horizontal splash of clear blue water with several small bubbles, set against a white background.

Hyxo Oy

KIITOS MIELENKIINNOSTA