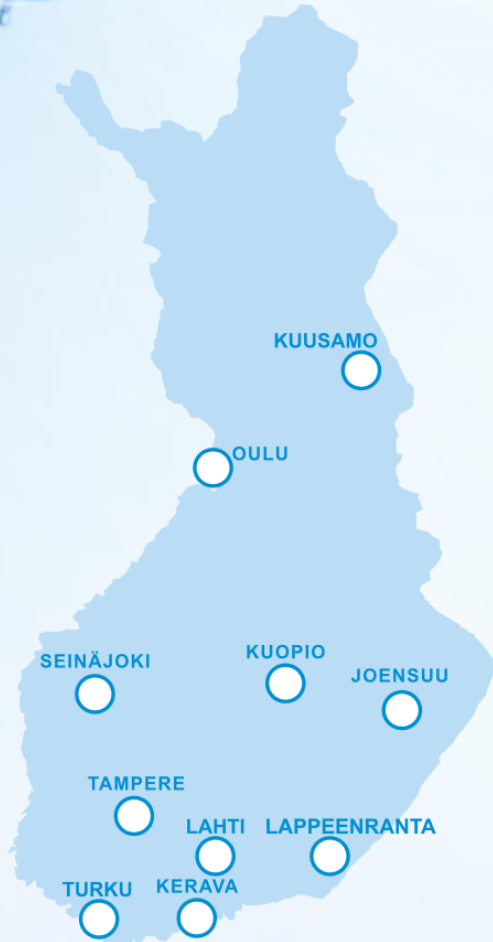


A horizontal splash of clear blue water with several small bubbles, set against a white background.

Hyxo Oy

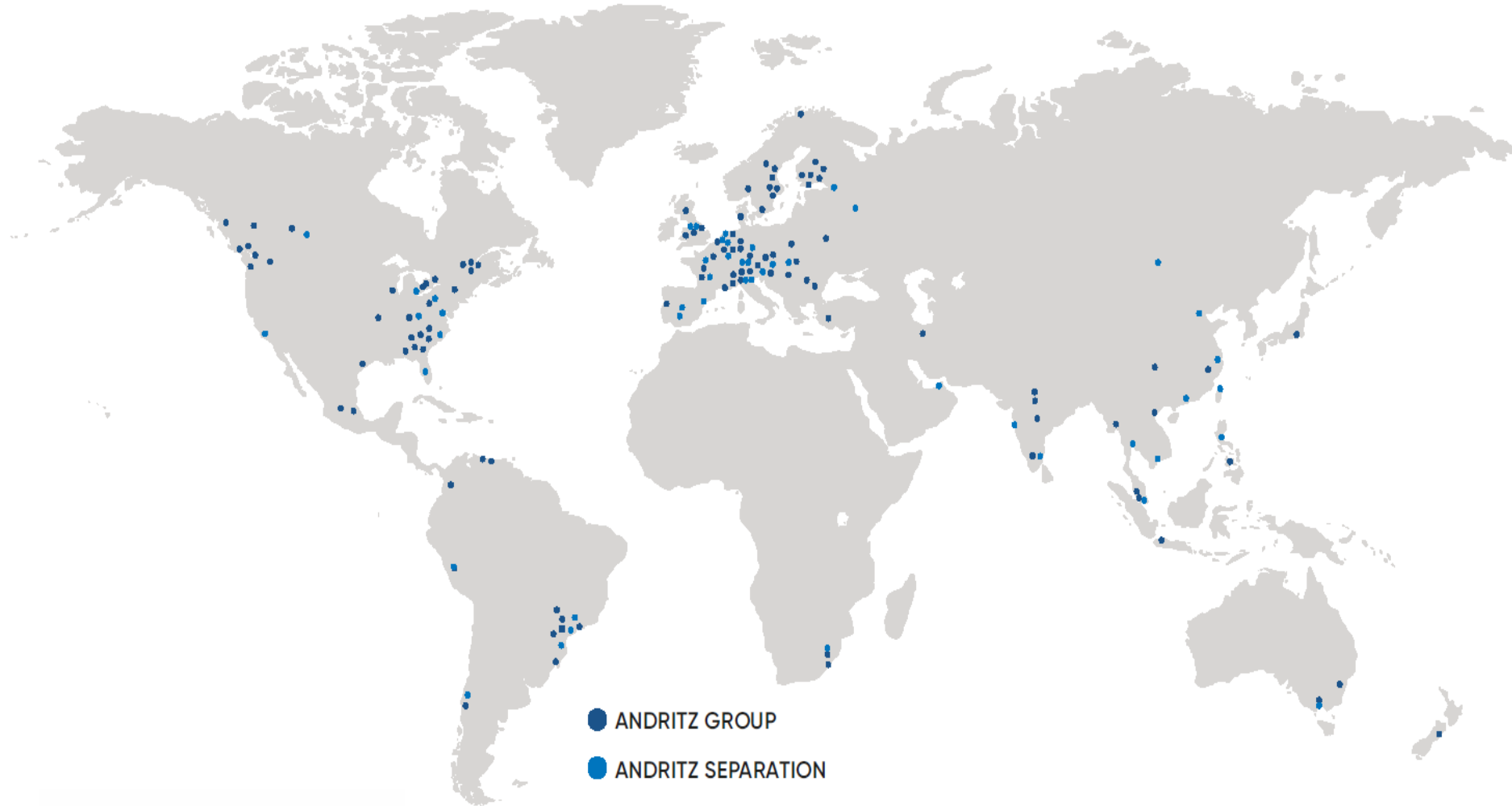
**LUOTETTAVASTI
JO VUODESTA 1968**



HyXo Oy

- Perustettu 1968
- 75 työntekijää 10:lla paikkakunnalla
- Liikevaihto 2020 22,4 M€
- 2000+ aktiivista asiakasta
- 2500+ asiakaskäyntiä vuosittain
- 100% kotimainen perheyrittäjä

Andritz globalisti



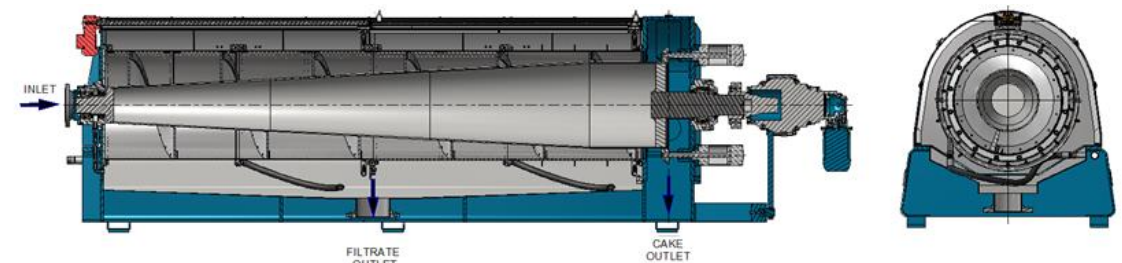
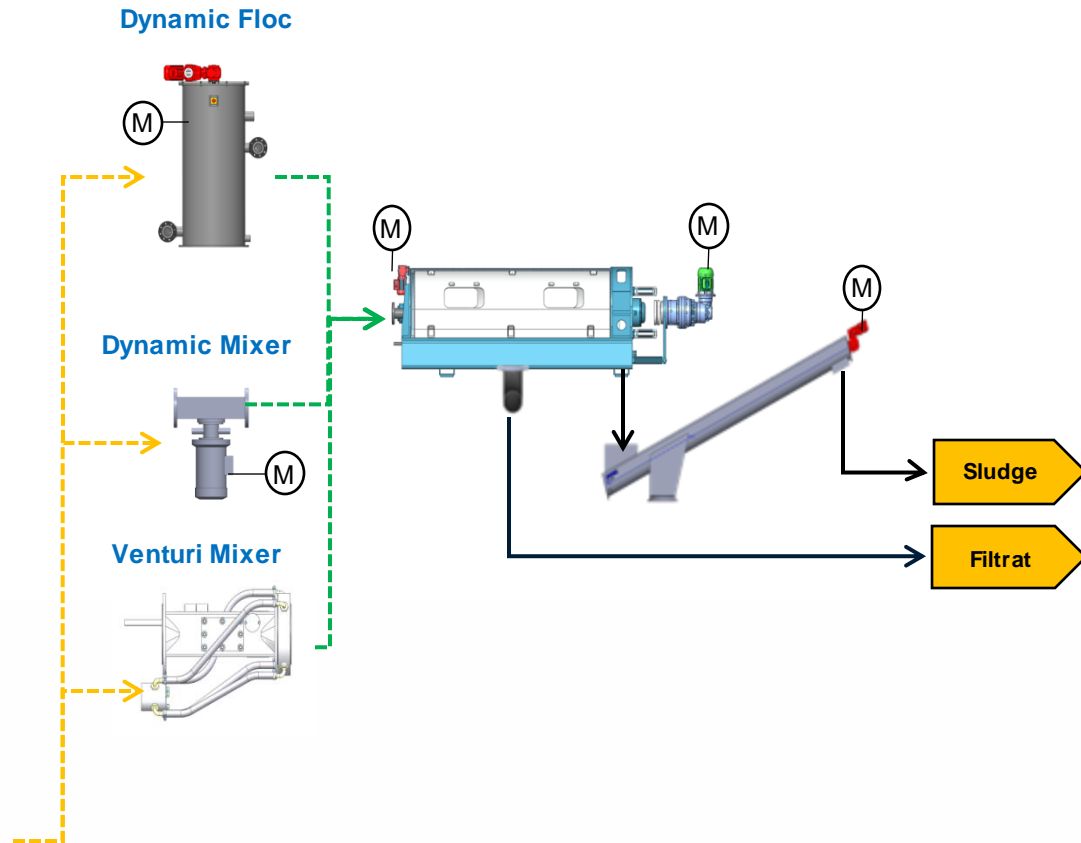
HyXo Oy

A decorative graphic of a blue water splash with bubbles, spanning the width of the top of the page.

Hyxo Oy

Andritz ruuvikuivain

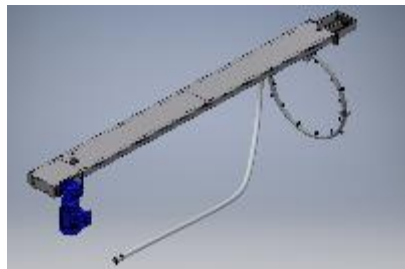
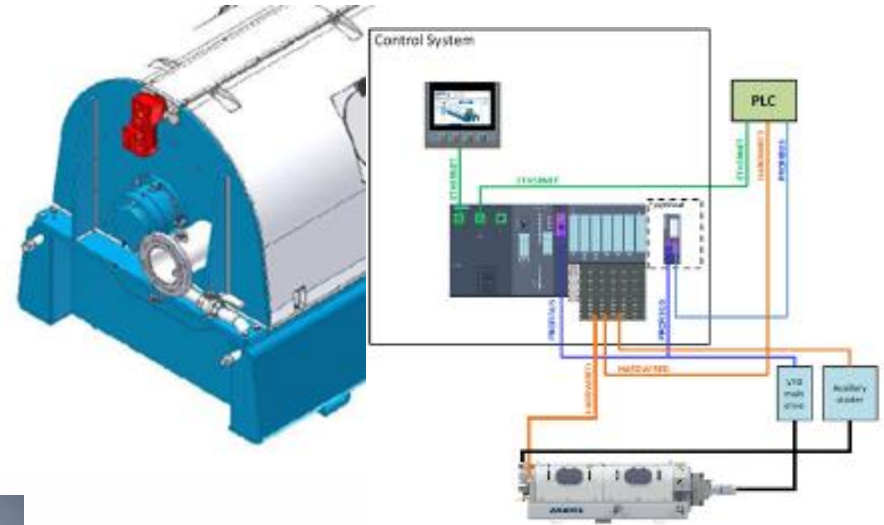
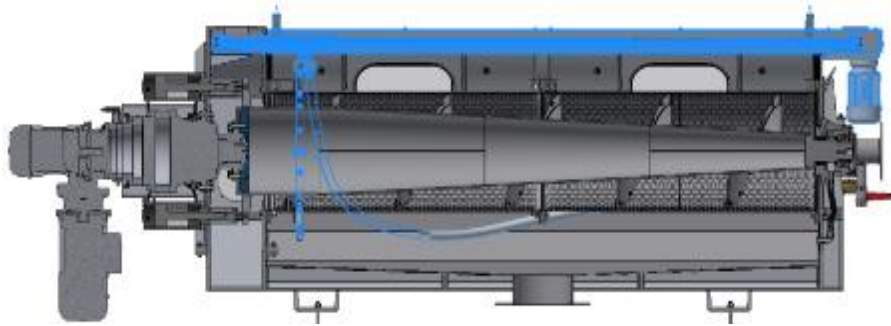
C-PRESS, ANDRITZ-RUUVIKUIVAIN TEHOKKAASEEN LIETTEEN VEDENPOISTOON



[Efficient sludge dewatering with ANDRITZ screw press C-Press technology - YouTube](#)

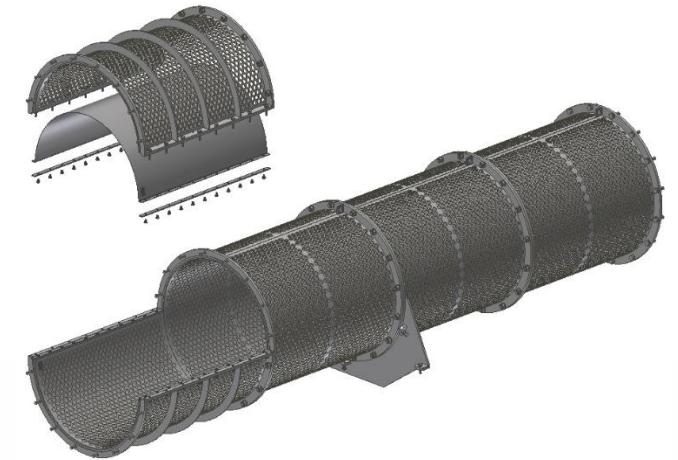
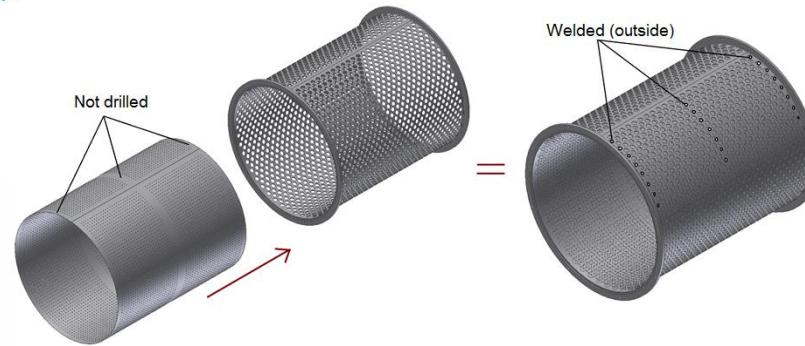
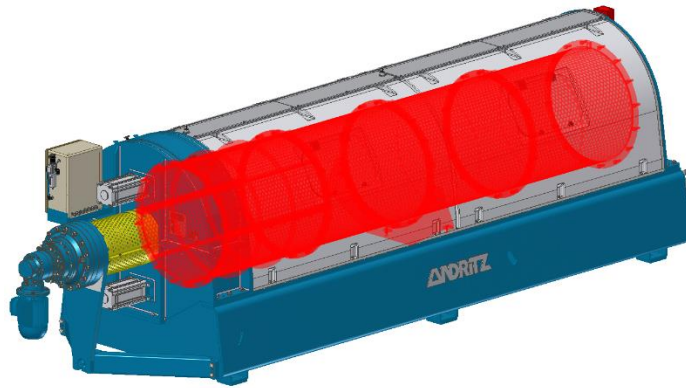
HyXo Oy

C-PRESS, ANDRITZ-RUUVIKUIVAIN TEHOKKAASEEN LIETTEEN VEDENPOISTOON



HyXo Oy

C-PRESS, ANDRITZ-RUUVIPURISTIN TEHOKKAASEEN LIETTEEN VEDENPOISTOON



C-PRESS, ANDRITZ-RUUVIPURISTIN TEHOKKAASEEN LIETTEEN VEDENPOISTOON

Size	W	H	L	Diam	Weight (Dry ton.)	Hydraulic Capacity (m ³ /h)	Mass load Capacity (kgDS/h)	Drive power (kW)
4010	945	983	2152	400	0,68	1 - 5	20 - 85	0,75
4020	1141	1049	3004	400	1,1	2 - 10	50 -125	1,5
5427	1282	1228	3869	540	1,6	4 - 18	100 - 300	1,5
7035	1519	1483	4986	700	3,3	9 - 26	125 - 450	2,2
10050	1800	1770	7111	1000	7,0	18 - 50	300 - 890	3



HyXo Oy

A horizontal splash of clear blue water with several small bubbles, set against a white background.

HyXo Oy

Andritz lingot

ANDRITZ-LINGOT

Andritz D2...D12

Hydrauliinen kapasiteetti (m³/hr) 0.2 ... 400

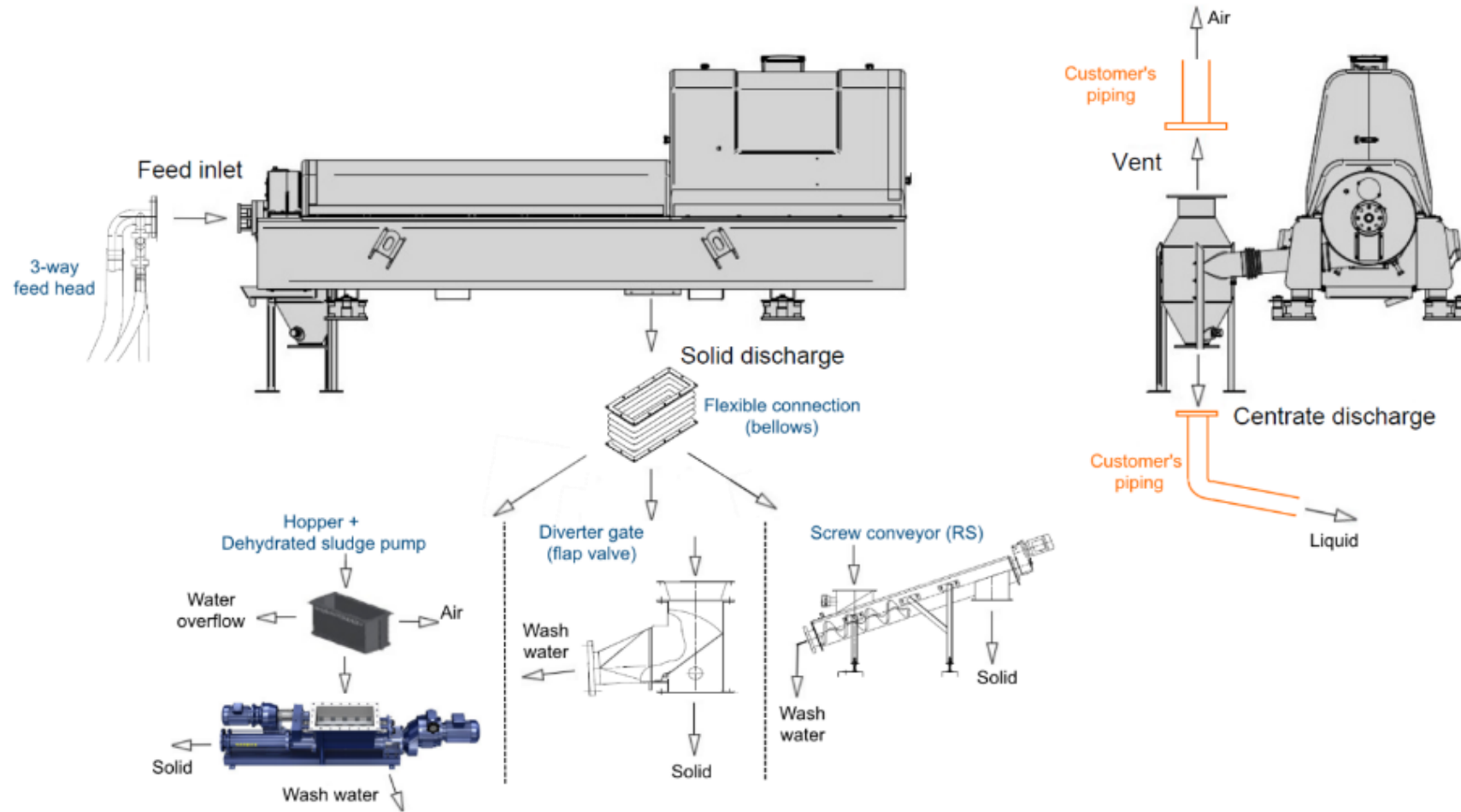
Teho (kW) 7.5 ... 350



[ANDRITZ Separation - 3D animation of 3-phase decanter for sludge treatment - YouTube](#)

HyXo Oy

ANDRITZ-LINGOT



HyXo Oy

ANDRITZ-LINGOT, KÄYTTÖKOHTTEITA

- Jätevedenpuhdistamot
- Puhdasvesilaitokset
- Biokaasulaitokset
- Elintarvike- ja panimoteollisuus
- Sellu- ja paperiteollisuus
- Terästeollisuus
- Kaivosteollisuus



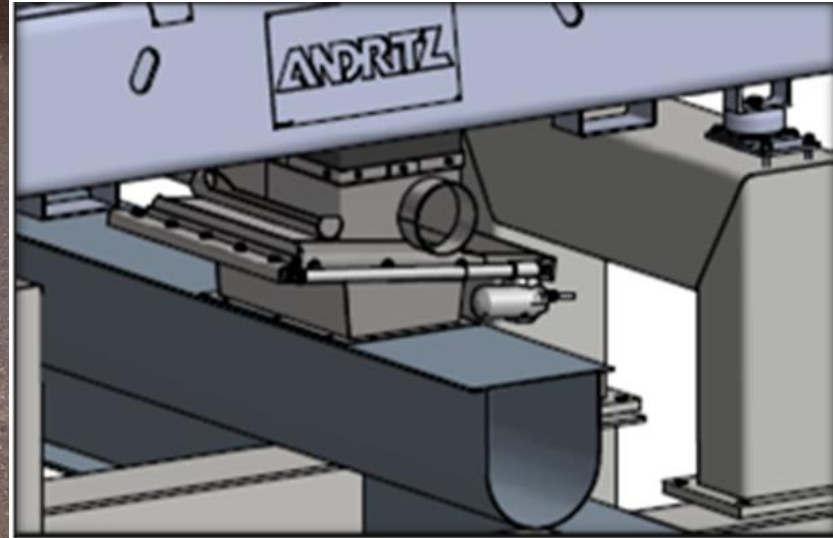
ANDRITZ-LINGOT, LIETELUUKKU

Lieteluukku,
Approtechin kehittämä
laite.

Liitetään lingon
ohjausjärjestelmään.

Avautuu ja sulkeutuu
kiintoaineen mukaan.

Andritzin kautta
toimitukset ympäri
maailmaa.



KIITOS

Hyxo Oy