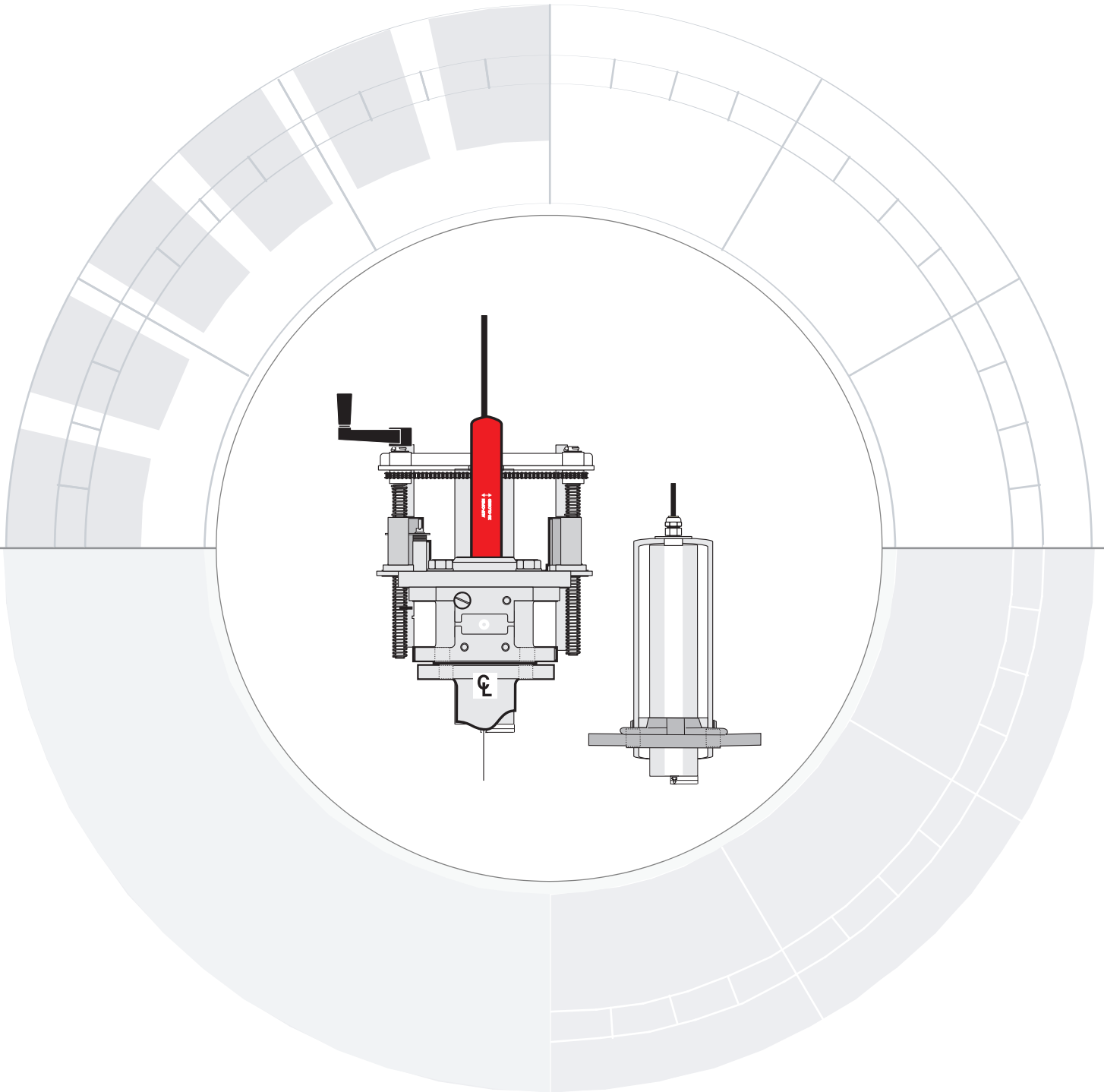


INSTALLATION

DOC053.98.03414.Jul04 - Änderungen vorbehalten
Subject to change without notice

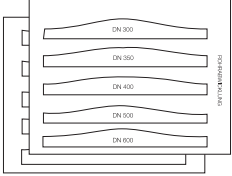
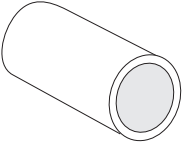
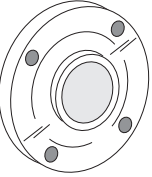
>>Rohrleitungseinbau SOLITAX
>>Piping Installation



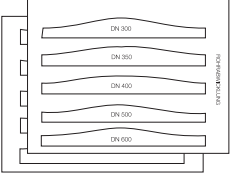
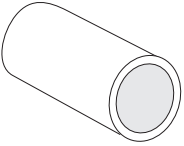
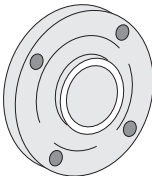
>>INSTALLATION

Rohrleitungseinbau SOLITAX Piping Installation

LZX660

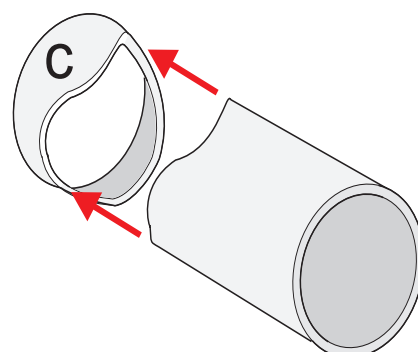
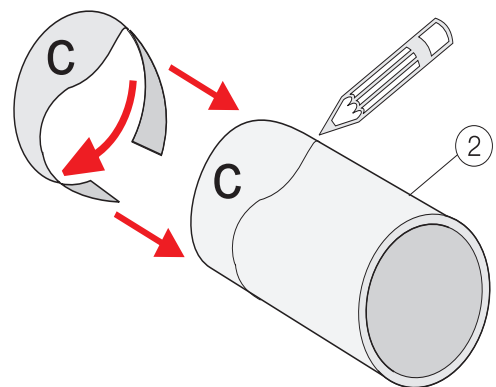
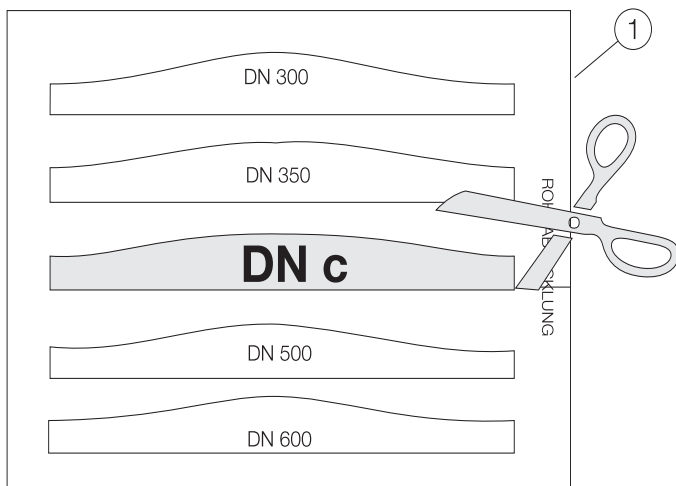
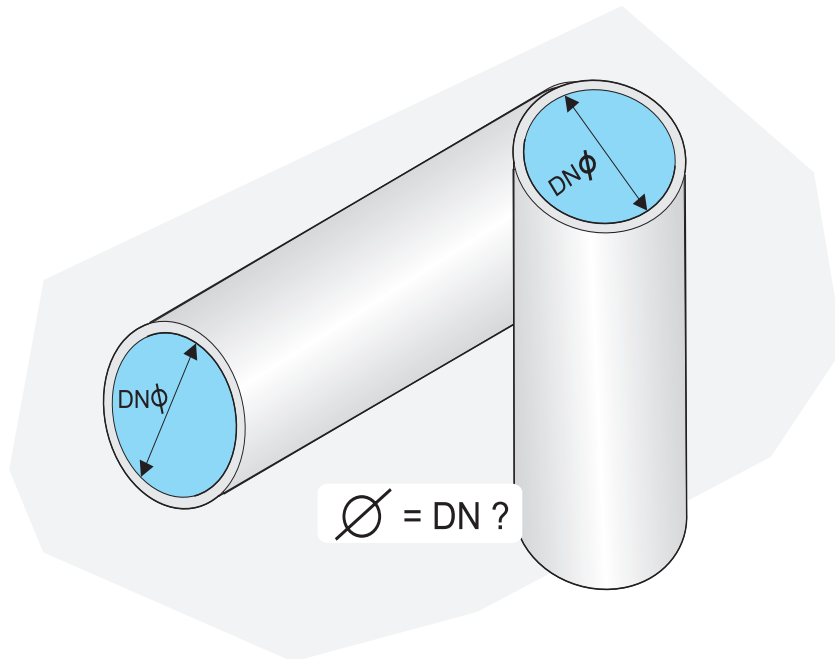
<p>①</p> 	<p>Vorlage Rohrabwicklung Cross sectional profile for pipe</p>
<p>②</p> 	<p>Verlängerungsstück (Edelstahl1.4571) Extension</p>
<p>③</p> 	<p>Vorschweißflansch (Edelstahl1.4571) Welding Neck Flanges (High Grade Steel) DN65/PN16 DIN 2633</p>

LZX661

<p>①</p> 	<p>Vorlage Rohrabwicklung Cross sectional profile for pipe</p>
<p>②</p> 	<p>Verlängerungsstück Extension</p>
<p>③</p> 	<p>Vorschweißflansch (C-Stahl) Welding Neck Flanges (C-steel) DN65/PN16 DIN 2633</p>

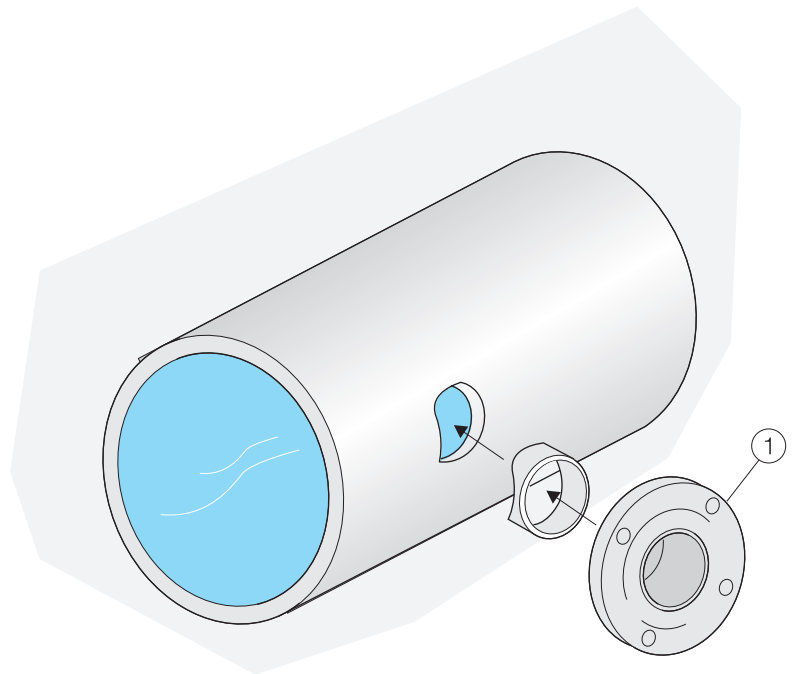
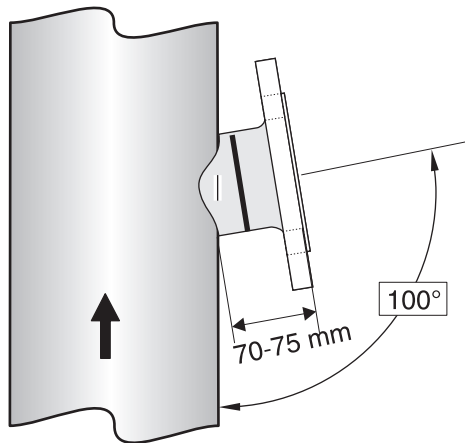
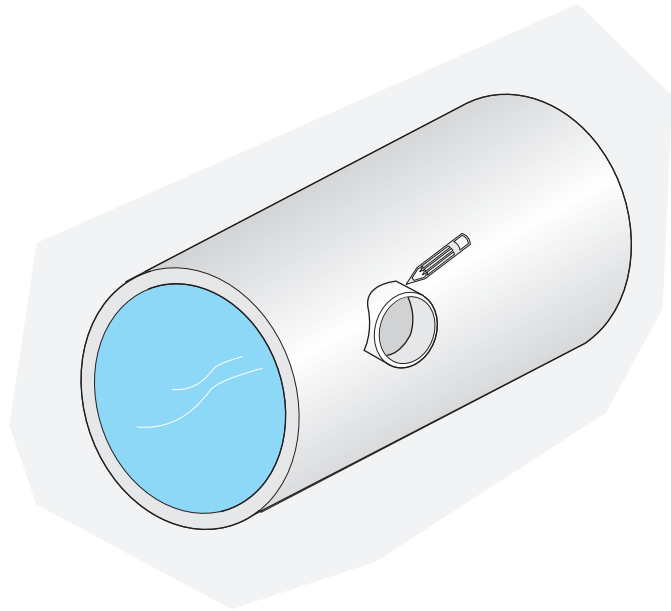
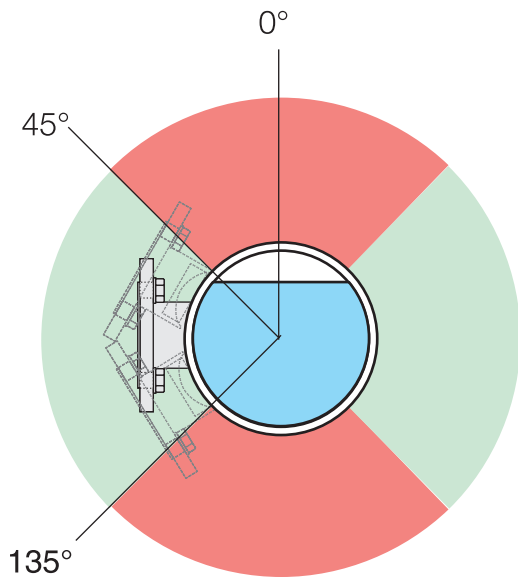
>>INSTALLATION

Rohrleitungseinbau SOLITAX Piping Installation



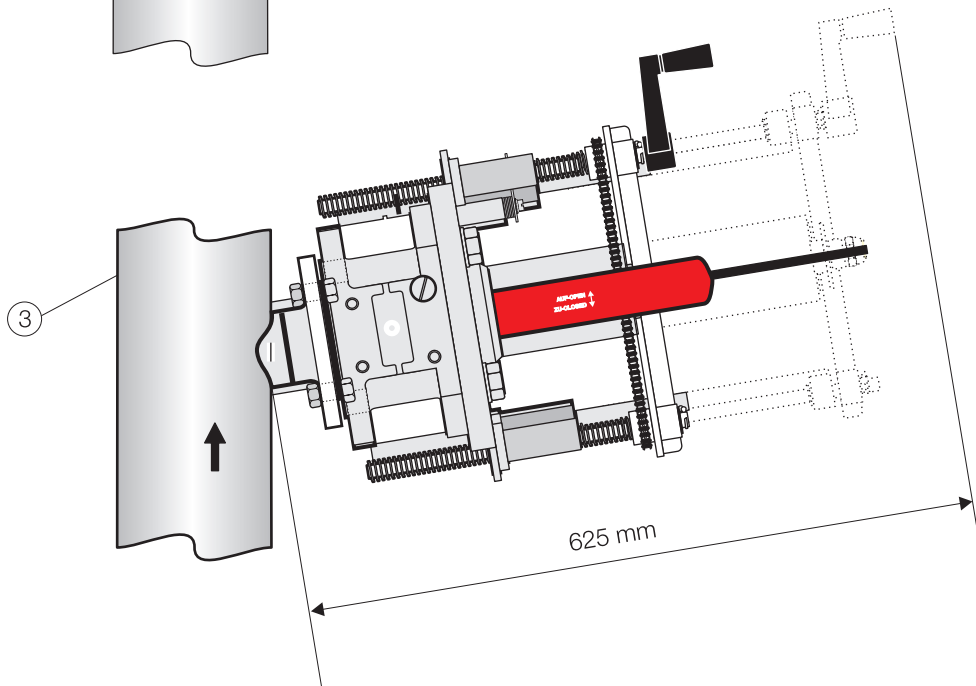
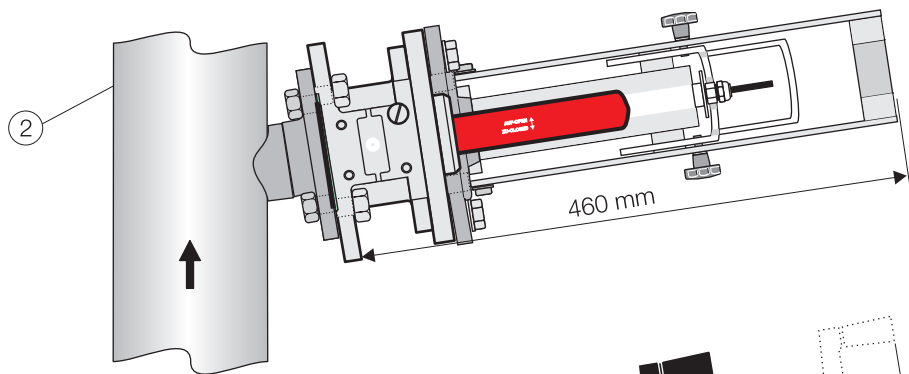
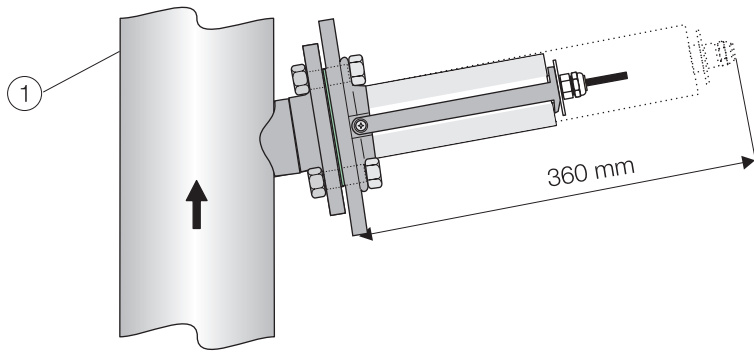
>>INSTALLATION

Rohrleitungseinbau SOLITAX Piping Installation



>>INSTALLATION

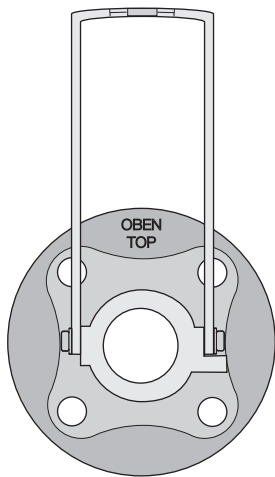
Rohrleitungseinbau SOLITAX Piping Installation



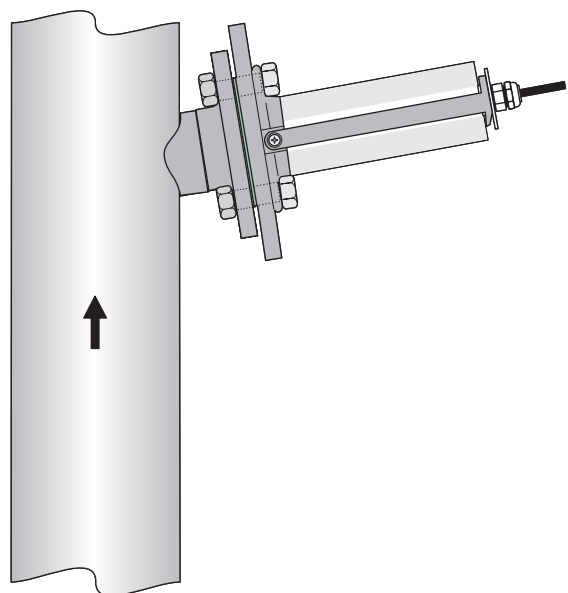
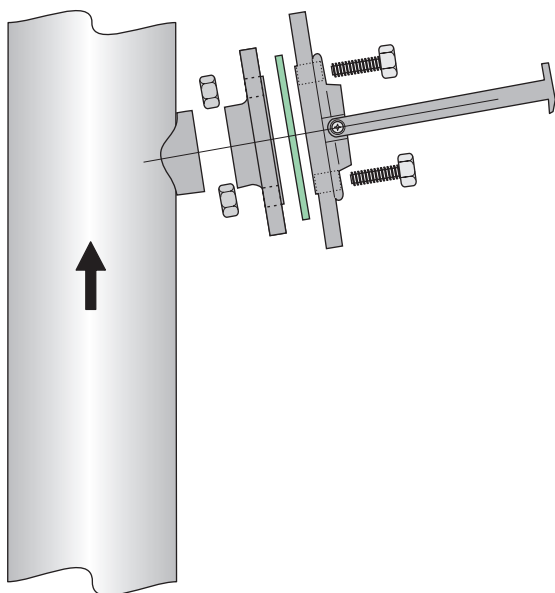
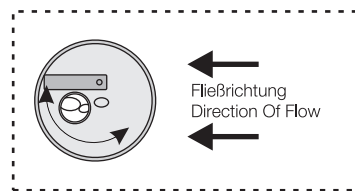
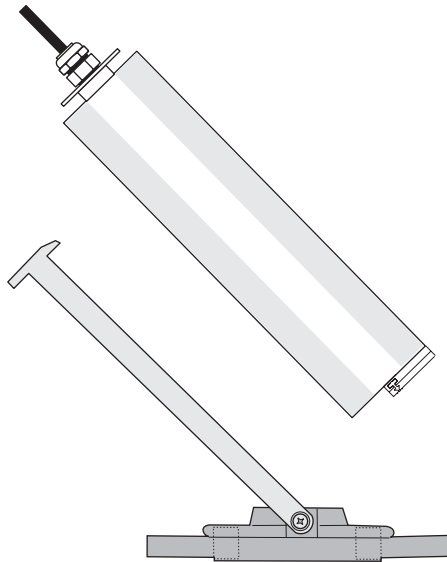
1 LZX461 Einbauarmatur, drucklos, Inline armature, pressure-free
2 LZX936 Einbauarmatur, drucklos mit Kugelhahn, Inline armature, pressure-free with ball valve
3 LZX337 Sicherheitseinbauarmatur (max. 5 bar) safety inline armature

>>INSTALLATION

Rohrleitungseinbau SOLITAX Piping Installation

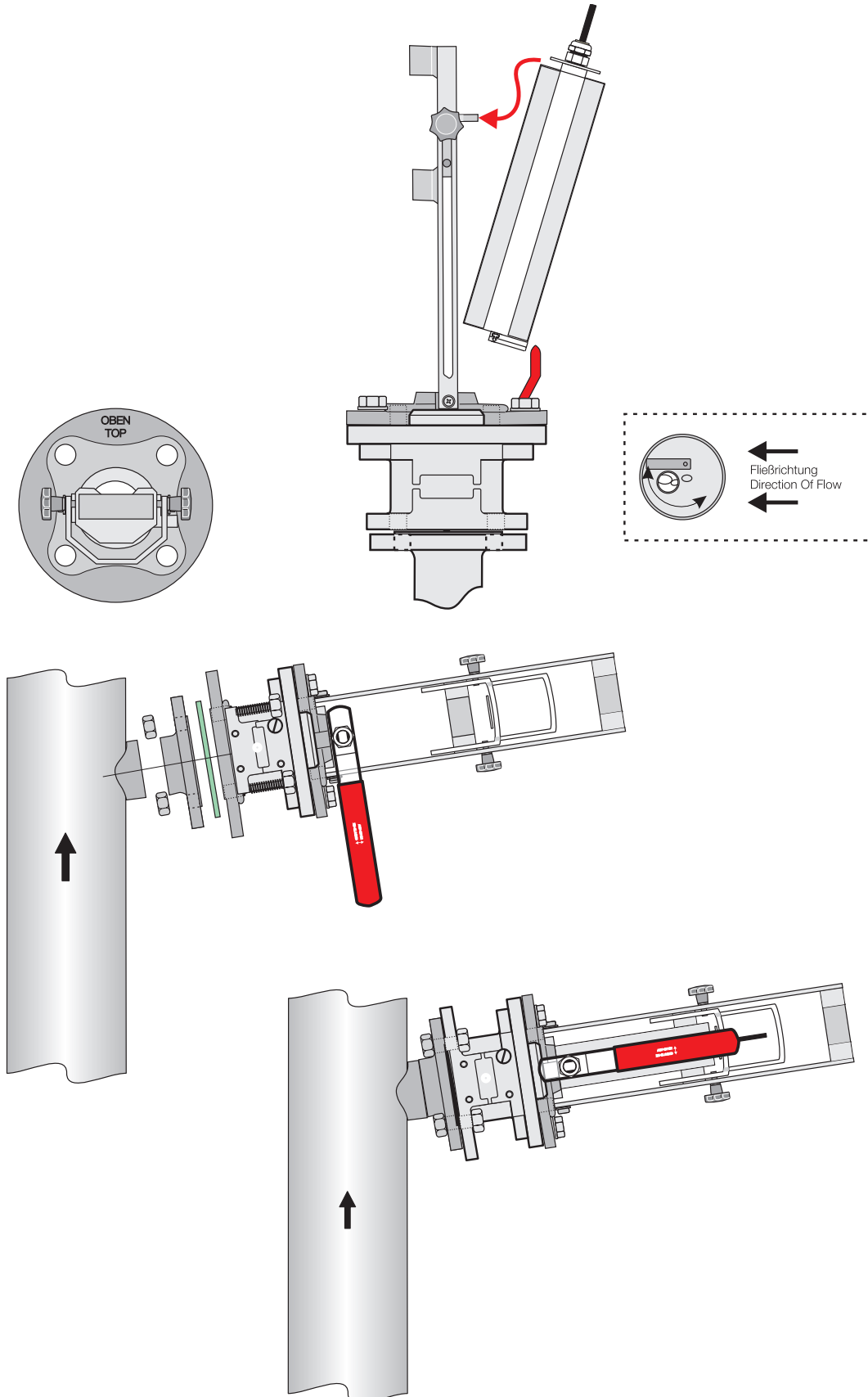


Edelstahl 1.4581
High Grade Steel



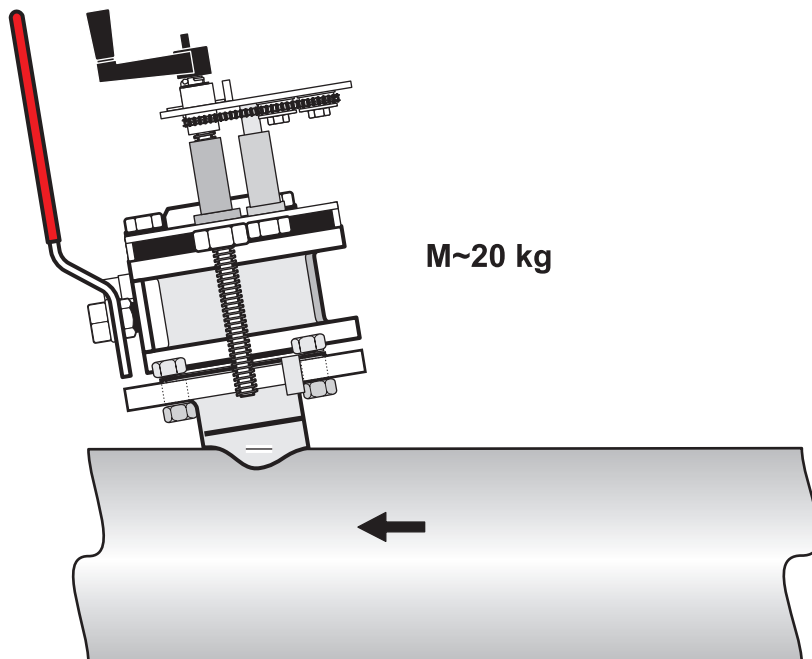
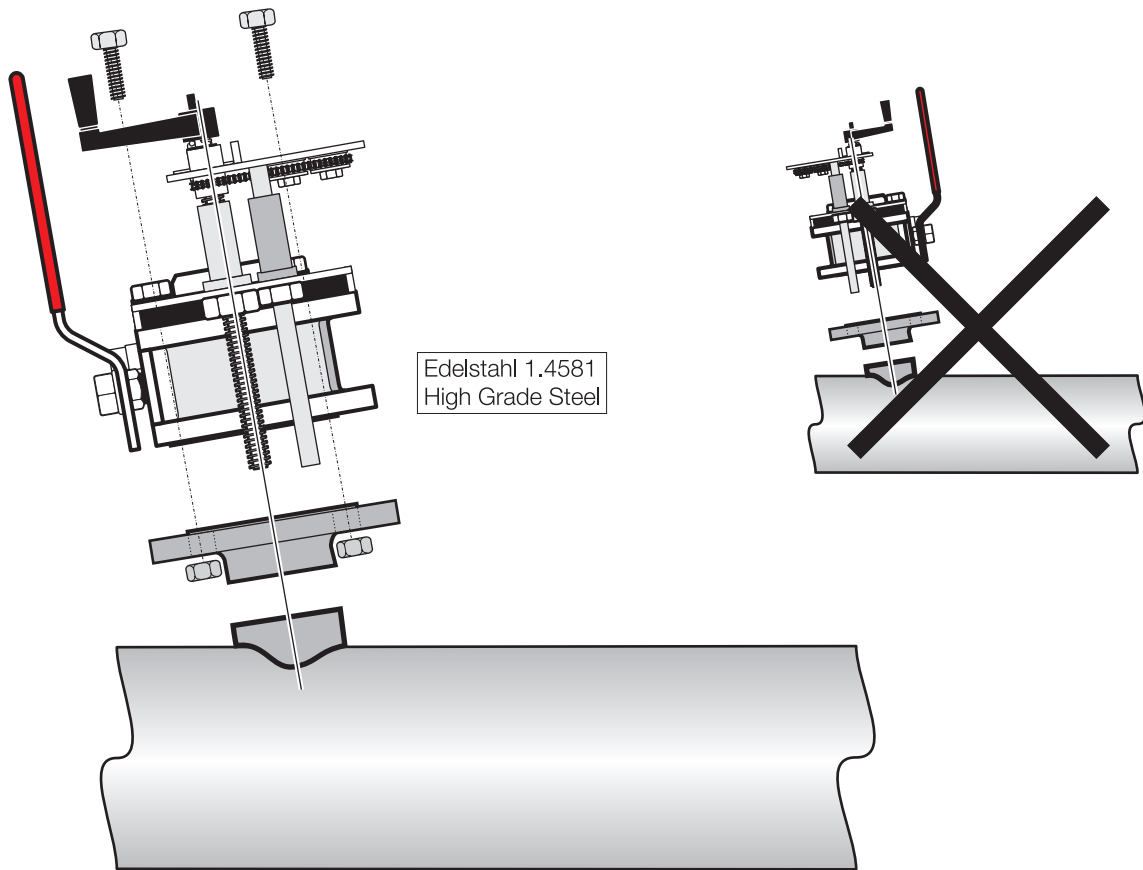
>>INSTALLATION

Rohrleitungseinbau SOLITAX Piping Installation



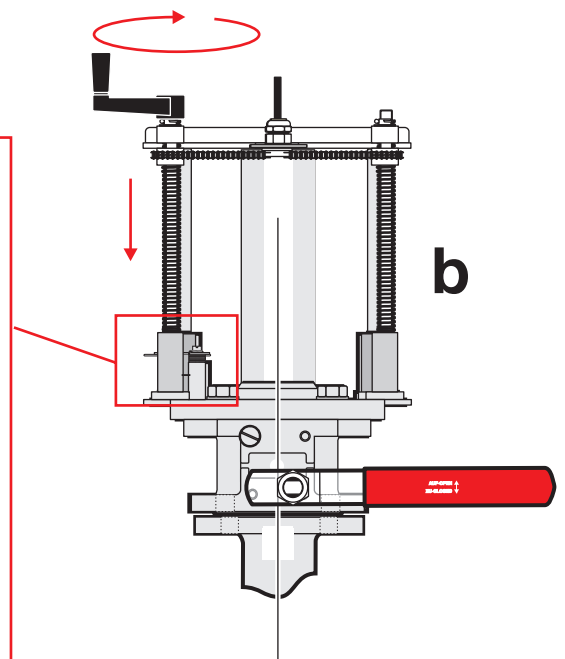
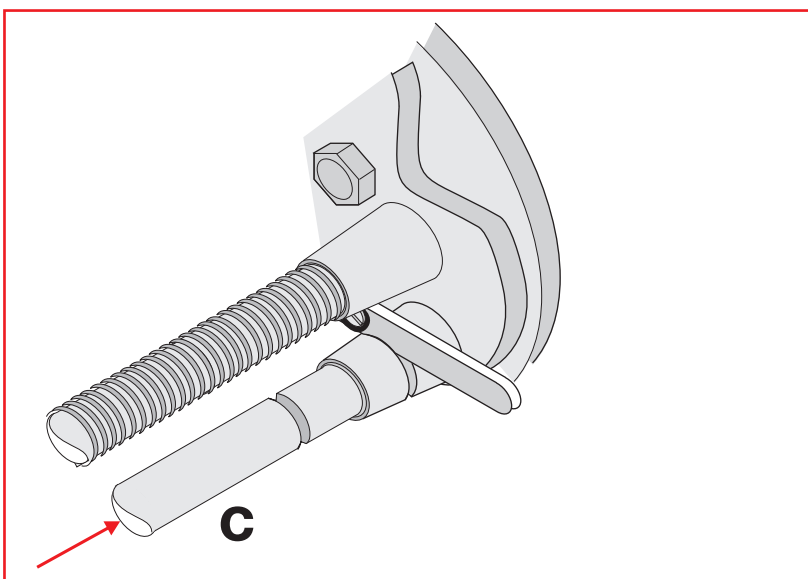
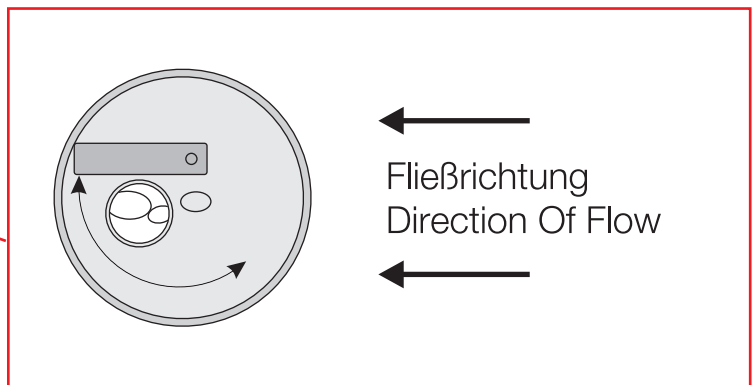
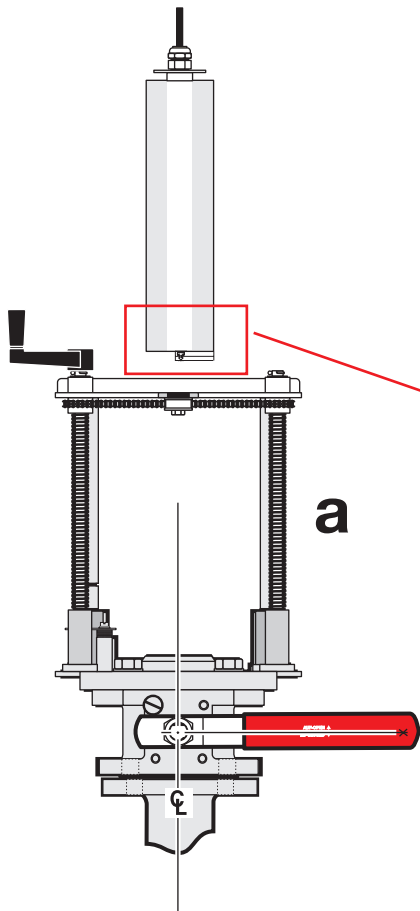
>>INSTALLATION

Rohrleitungseinbau SOLITAX Piping Installation



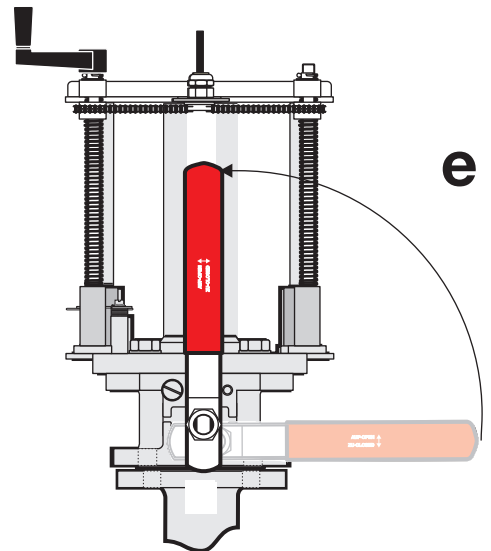
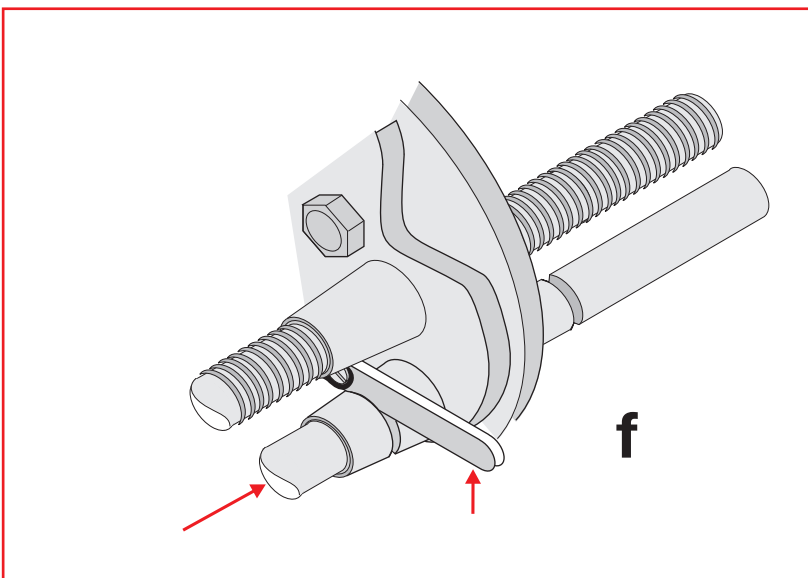
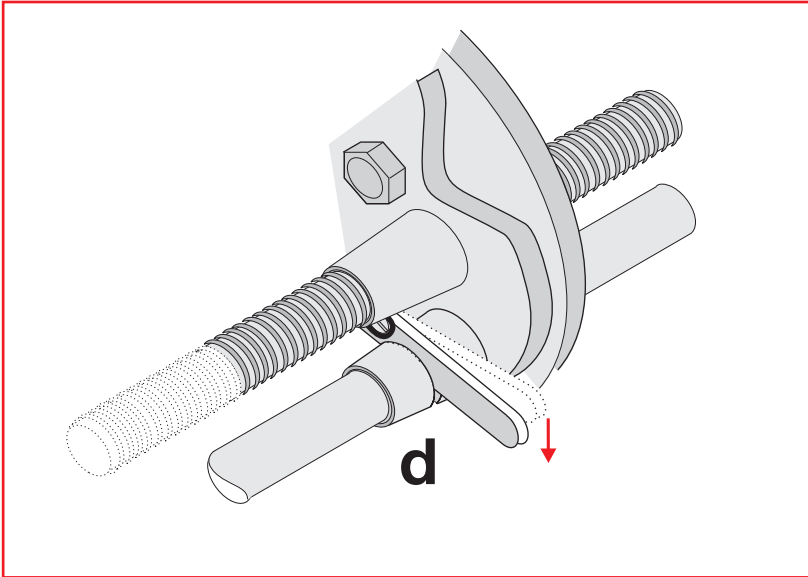
>>INSTALLATION

Rohrleitungseinbau SOLITAX Piping Installation



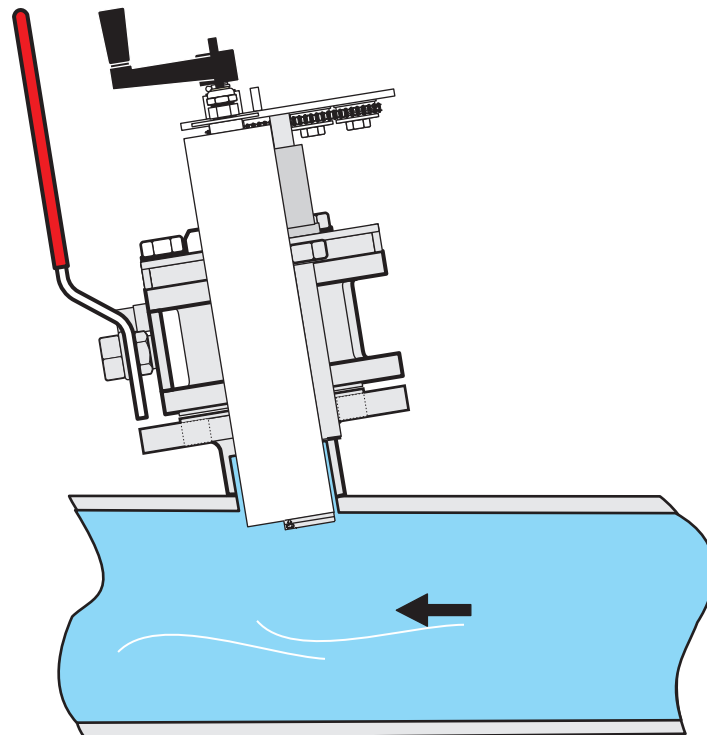
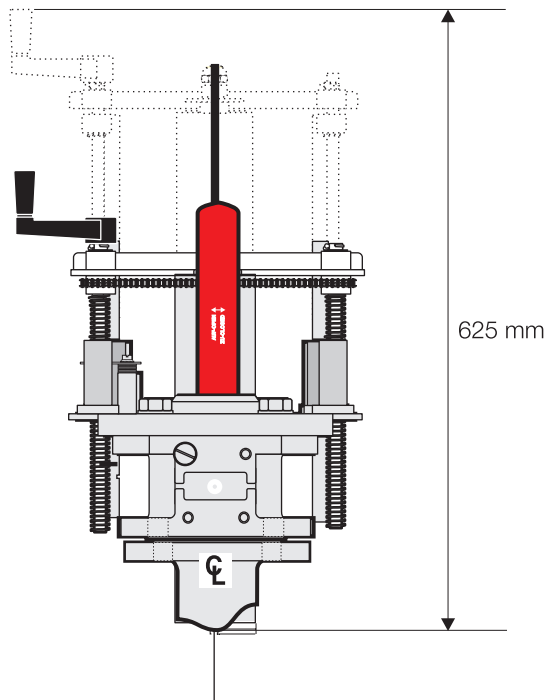
>>INSTALLATION

Rohrleitungseinbau SOLITAX Piping Installation



>>INSTALLATION

Rohrleitungseinbau SOLITAX Piping Installation



>>INSTALLATION

Rohrleitungseinbau SOLITAX Piping Installation

Teile-Liste / Part List

Deutsch	Englisch	Material (DIN / EN - Standard)	Anzahl / Quantity	Bestellnr. / Order Number
Sicherheitseinbauarmatur (Edelstahl), Safety inline armature (highgrade steel)			1	LZX 337
Einbauarmatur vollständig (Edelstahl)	Inline armatur full scale (highgrade steel)	EN Werkstoff 1.4571 (X6CrNiMoTi17-12-2)		
Gehäuse	Housing	Edelstahl, high-grade steel 1.4401		
Kugel	Ball	Edelstahl, high-grade steel 1.4401		
Dichtung	Gasket	PTFE, Teflon		
O-Ringe	O-Ring	Perbunan (Viton)		
Flachdichtung	Flat gasket	PN 16 / 40 65 DIN 3535		
Sechskantschraube	Hex screw	ISO 4017 M 16 x 45 -A4	4	
Einbauarmatur (highgrade steel) drucklos, Inline armature (highgrade steel) pressureless			1	LZX 461
Sondenhalter vollständig (Edelstahl)	Probe holder full scale (highgrade steel)	EN Werkstoff 1.4571 (X6CrNiMoTi17-12-2)	1	
Flachdichtung	Flat gasket	PN 16 / 40 65 DIN 3535	1	
Sechskantschraube	Hex screw	ISO 4017 M 16 x 50 -A4	4	
Sechskantmutter	Hex nut	ISO 4032 M 16 -A4	4	
Einbauarmatur (Edelstahl) drucklos mit Kugelhahn, Inline armature (highgrade steel) pressureless with ball valve			1	LZX 936
Sondenhalter	Sensor holder	RVS304-AISI304 = 2VA		
Gehäuse	Housing	Edelstahl, high-grade steel 1.4401		
Kugel	Ball	Edelstahl, high-grade steel 1.4401		
Dichtung	Gasket	PTFE		
O-Ringe	O-ring	Perbunan (Viton)		
Flachdichtung	Flat gasket	PN 16 / 40 65 DIN 3535	1	
Flachkopfschraube mit Kreuzschlitz	Flathead screw w. cross slot	ISO 7045 - M 5 x 12 - A4 - 70 - Z	2	
Sechskantschraube	Hex screw	ISO 4017 M 16 x 50 -A4	4	
Sechskantmutter	Hex nut	ISO 4032 M 16 -A4	4	

>>INSTALLATION

Rohrleitungseinbau SOLITAX Piping Installation

Vorschweißflansch (Edelstahl), Welding Neck Flanges (highgrade steel)			1	LZX 660
Vorschweißflansch (Edelstahl)	Welding Neck Flanges (highgrade steel)	DIN 2633 DN 65 / 76,1 EN Werkstoff 1.4571 (X6CrNiMoTi17-12-2)		
Anschweißrohr	Welding pipe	NW 65/76.1 PN 16 1.4571 - DIN 2633		
Vorschweißflansch (C-Stahl), Welding Neck Flanges (C-steel)				
Vorschweißflansch	Welding Neck Flanges (C-steel)	DN 65 / 76,1 C 22.8 (C-Stahl)		
Anschweißrohr	Welding pipe	NW 65/76.1 PN 16 C22.8 103F - DIN 2633		

LANGE 
FOR WATER QUALITY

**DR. BRUNO LANGE
GMBH & CO. KG**

Willstätterstraße 11
D-40549 Düsseldorf
Tel. +49 (0)211-5288-0
Fax +49 (0)211-5288-143
info@hach-lange.de
www.hach-lange.de

HACH LANGE LTD

Lennox Road
Basingstoke
Hampshire, RG22 4AP
Tel. +44 (0) 1256 333 403
Fax +44 (0) 1256 330 724
info@hach-lange.co.uk
www.hach-lange.com