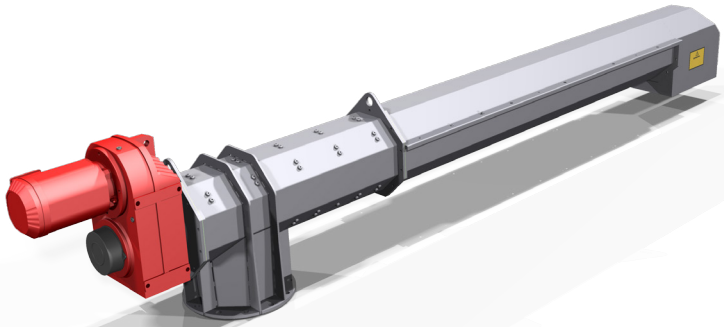


MEVA CPS-X

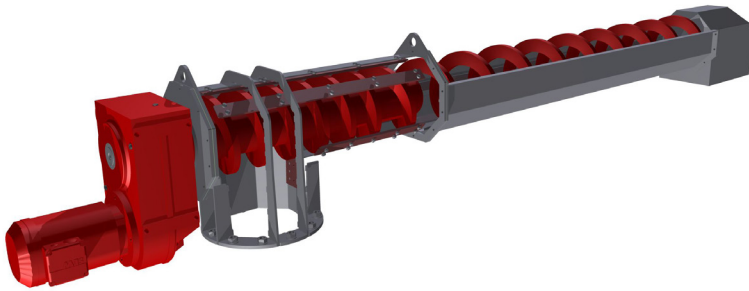
TYÖNTÄVÄ VASTAPAINERUUVI RUOSTUMATTOMASTA TERÄKSESTÄ



Meva SWP ruuvipesupuristin - ja Meva CPS-X vastapaineruuvi yhdistelmä tuottaa polttoprosessia varten optimoitua tuotosta, jonka DS-taso on 50 - 60%, revityn välpeen ja hyvän pesutuloksen. Ratkaisu tuottaa 50% vähemmän välpeitä verrattuna perinteisellä putkistolla varustettuun pesupuristimeen.

TÄRKEIMMÄTKÄYTTÖTARKOITUKSETJATOIMINNOT

- Hyvä vedenpoistokyky
- Pitkä kuljetinosa
- Silppuaa välpeen
- Laaja kapasiteettialue
- Pesuri + vastapaineruuvi tuottavat DS-tason 50 - 60%
- Korkealuokkainen pintakäsittely takaa pitkän käyttöiän



TOIMINTA

Meva CPS-X liitetään SWP:hen putkimutkan avulla. CPS-X muodostaa vastapaineen SWP:n työvaiheen aikana. Vastapaine säätyy ja sitä optimoidaan SWP:n tuotoksen maksimoinniksi olosuhteista riippumatta.

Paine kasvaa SWP:n työntäessä välpeitä lähtöliitäntä kohti, jossa CPS-X pidättelee sitä kunnes SWP:n virrankulutussarvo saavuttaa ennalta määrätyn arvon. SWP pysähtyy ja CPS-X käynnistyy, leikaten osan välpeestä ja siirtää leikatun osan poistoyhteeseen. Painetta säädetään jatkuvasti edellä kuvatulla tavalla maksimaalisen DS-tason ylläpitämiseksi.

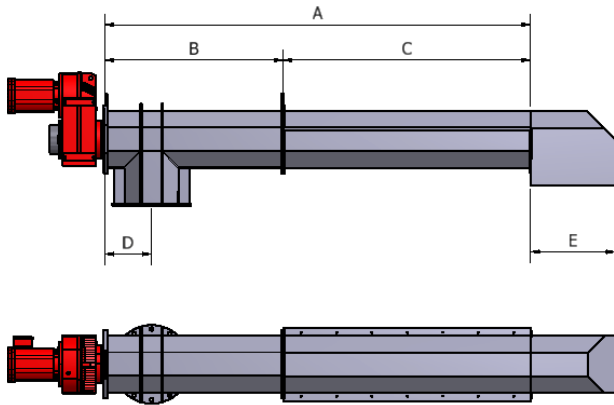
Korkea vastapaine takaa myös pitkän pitoajan painealueella, mikä takaa hyvän pesutuloksen. CPS-X:n tuloyhteessä materiaali revitään polttoa varten. CPS-X toimii työntävänä kuljettimena, mikä mahdollistaa pitkät siirtoetäisyydet. CPS-X:n pitkä työntöetäisyys mahdollistaa hyvän suorituskyvyn ja takaa hyvän kapasiteetin vaihtelukyvyn.



MEVA CPS-X TYÖNTÄVÄ VASTAPAINERUUVI RUOSTUMATTOMASTA TERÄKSESTÄ

MIKSI TEHOKAS PESU JA PURISTUS?

Monissa maissa orgaanisten aineiden pitoisuudet välpeestä on säädelty tai niiden käsittely on muutoin kallista. Tästä seuraa tarve suurelle DS-arvolle sekä riittävän puhtaalle välpeelle. Meva CPS-X:n avulla orgaanisten aineiden ja veden määrää välpeestä voidaan vähentää oleellisesti verrattuna perinteisiin putkistojärjestelmiin. CPS-X:n avulla jätteidenkäsittelykult pienenevät.



MEVA
by Nordic Water

Hyxo Oy

Palokorvenkatu 2, PL 16
04261 KERAVALA
Puhelin 010 417 4500

	CPS-X21	CPS-X25	CPS-X30	CPS-X40
Liitäntälaippa	DN 50/200	DN 250	DN 300	DN 400
Tyyppi malli	Maks. 10m	Maks. 10m	Maks. 10m	Maks. 10m
(A)				
(B)	700	900	1000	1200
(C)	= A-B	= A-B	= A-B	= A-B
(D)	233	300	262	430
(E)	288	388	478	618