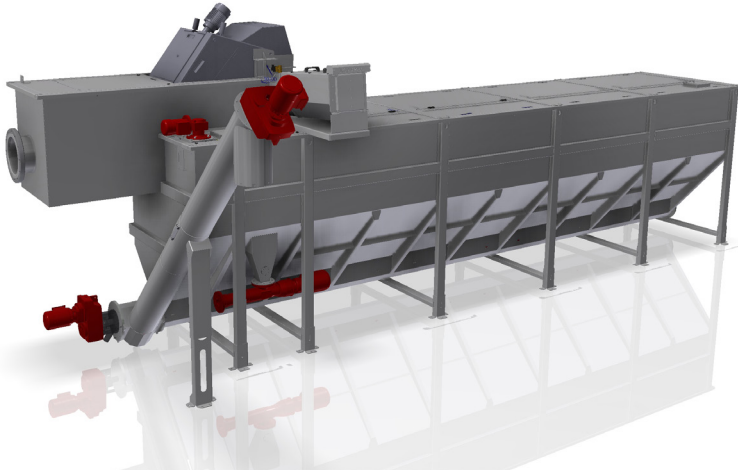


## MEVA MCU

### COMBI UNIT RUOSTUMATTOMASTA TERÄKSESTÄ



Meva Combi Unit MCU:ta käytetään mekaaniseen esikäsittelyyn kunnallisilla ja teollisilla jäteveden käsittelylaitoksilla. Kaikki käsittelyvaiheet on integroitu yhteen terässäiliöön. Meva MCU:ta on saatavissa kapasiteetilla 10 Vs - 300 Vs. Laitteeseen kuuluu Mevan tunnetuista ja luotettavista tuotteista kuten Rotoscreen-, Monoscreen-välpestä ja SWP-ruuvipesupuristimesta.

Jätevesi voidaan syöttää laitteeseen joko painovoimaisesti tai pumpaamalla. Meva MCU soveltuu asennuksiin sekä sisäettä ulkotiloihin.

#### TÄRKEIMMÄT KÄYTTÖTARKOITUKSET JA TOIMINNOT

- Kiintoaineiden erottelu
- Rasvan poisto
- Välpeen pesu ja kuivaus
- Kapasiteetti 10 l/s - 300 l/s
- Hiekan erottelu
- Korkealuokkainen pintakäsittely takaa pitkän käyttöiän

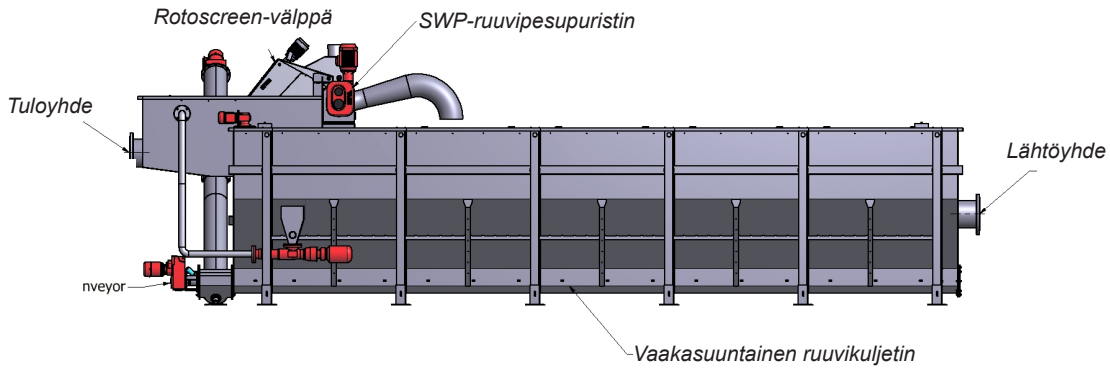
#### TOIMINTA

Jätevesi johdetaan välppään, jossa kiintoaineiden erottelu tapahtuu mekaanisesti. Ruuvipesupuristimella eroteltu välpe pestään, kuivatetaan ja puristetaan. Käsittely massa johdetaan säiliöön joko vastapainepuristimen tai putkiston kautta.

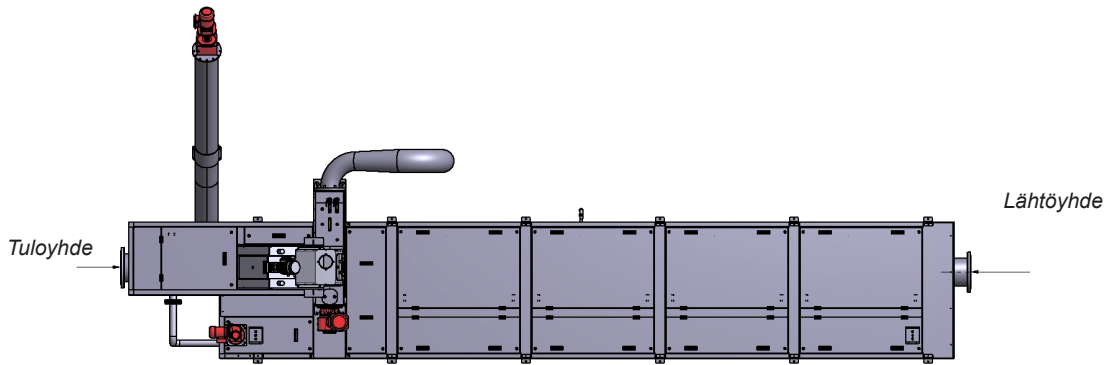
Hiekka laskeutuu painovoiman avulla säiliön pohjalle erityiseen kouruun. Laitteeseen on mahdollista liittää ilmastus samoin kuin kaavin rasvanpoistoa varten. Hiekka siirtyy pohjakuljetinta pitkin poistokuljettimelle tai hiekkapumppuun.



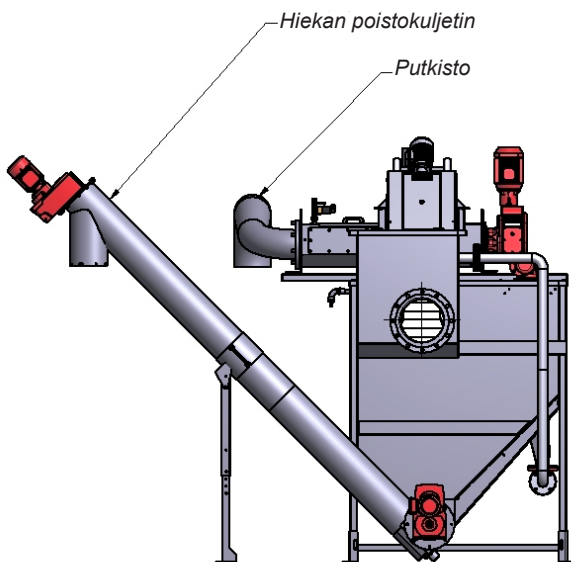
## MEVA MCU COMBI UNIT RUOSTUMATTOMASTA TERÄKSESTÄ



Vahvarakenteinen combi-yksikkö voidaan asentaa sisä- tai ulkotiloihin.



Näkymä sisältä



MCU yhdistettynä hiekkapumpulla Meva SWA -hiekkapesuriin

**MEVA**  
by Nordic Water

Hyxo Oy

Palokorvenkatu 2, PL 16  
04261 KERAVA  
Puhelin 010 417 4500