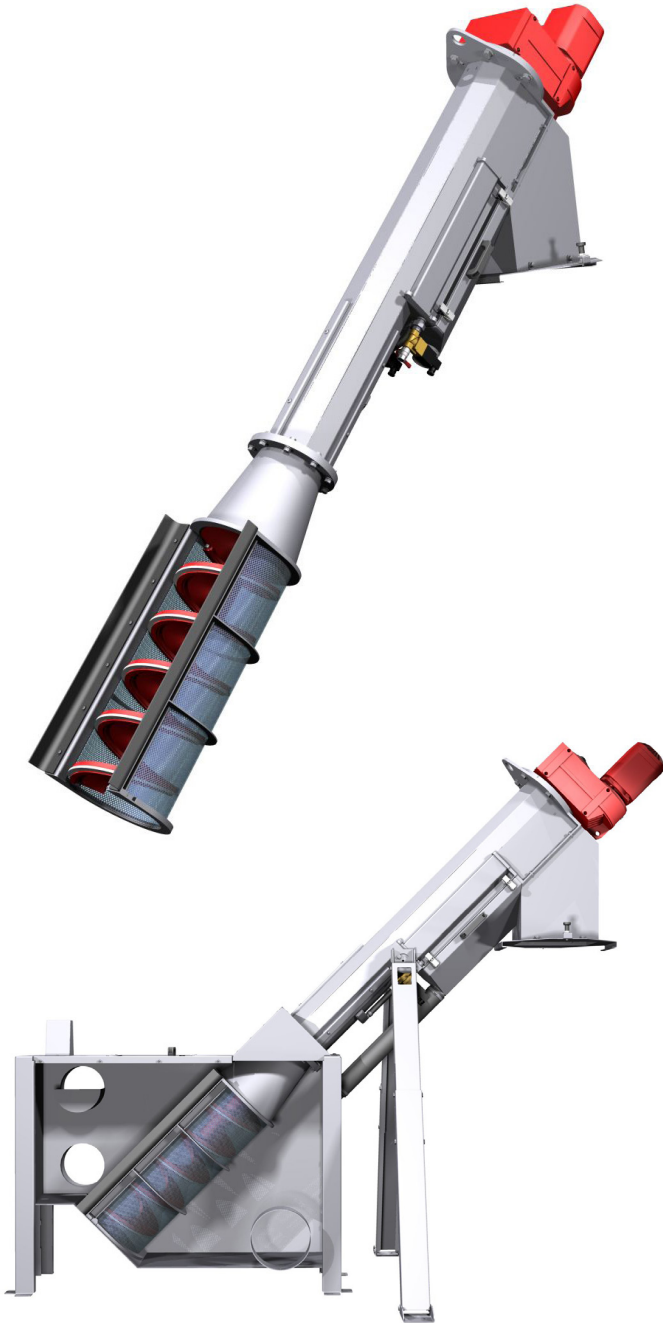


## MEVA MCS

### KANAVASIIVILÄ RUOSTUMATTOMASTA TERÄKSESTÄ



Meva Kanavasiivilä (MCS) on kompakti ja yksinkertainen ratkaisu välpeen erotukseen ja käsittelyyn jätevedenpuhdistamossa tai teollisuudessa. Meva MCS sisältää sekä erottelun, pesun että puristuksen yhdessä yksikössä. Välpe silputaan poistoaukolla, mikä välttää suurien välpepaakkujen muodostumisen, jotka saattavat vaikeuttaa polttoa.

#### TÄRKEIMMÄT KÄYTTÖTARKOITUKSET JA TOIMINNOT

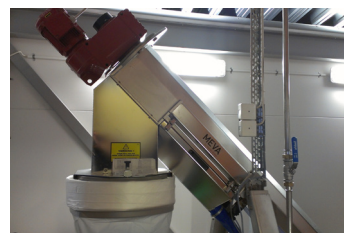
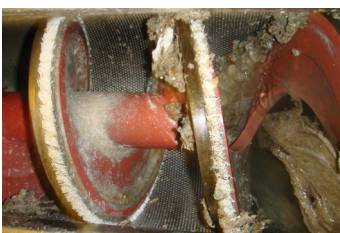
- Kompakti yksikkö pienemmille jätevedenpuhdistamoille
- Erittely, pesu, puristus ja silppuaminen - kaikki samassa yksikössä
- Täysin koteloitu malli
- Välpeen kiintoainepitoisuus jopa 45%
- Pesee välpeestä orgaaniset jätteet
- Pesu ja huuhtelu ilman suuttimia

#### TOIMINTA

Jätevesi välpätään yksikön alaosassa olevassa kanavassa tai tankissa. Erottelu voidaan tehdä reiitetyllä levyllä tai välpällä. Siivilä on muotoiltu kouruksi, jonka sisällä kiertää ruuvi, joka kuljettaa vedestä erotellun välpeen eteenpäin. Ruuviin on liitetty harja, joka estää tukkeumien syntymisen siiviläkourun sisällä.

Siiviläkourun jälkeen yksikkö muuttuu ruuvikulukse, joka on täysin koteloitu ja muotoiltu kahdeksankulmaisesta ruostumattomasta teräksestä. Kotelointi estää hajuhaittoja, ja kahdeksankulmaisuus helpottaa kuljettamista. Välpe pestään ruuvissa ja kuljetetaan poistopaikalle. Orgaanisen jätteen pesuun käytetty vesi lisätään päinvastaisessa suunnassa ruuvien liikkeeseen nähden.

Välpe puristetaan kiintoainepitoisuudeltaan jopa 45 %:ksi ennen poistoa ja silputaan sitten pienemmiksi paloiksi. Puristusalueella välpeestä poistetaan suuri määrä vettä. Tehokkaan, ilman suihkusuuttimia tapahtuvan huuhtelun ansiosta Meva Kanavasiivilä vaatii erittäin vähän ylläpitoa.



**MEVA**  
by Nordic Water